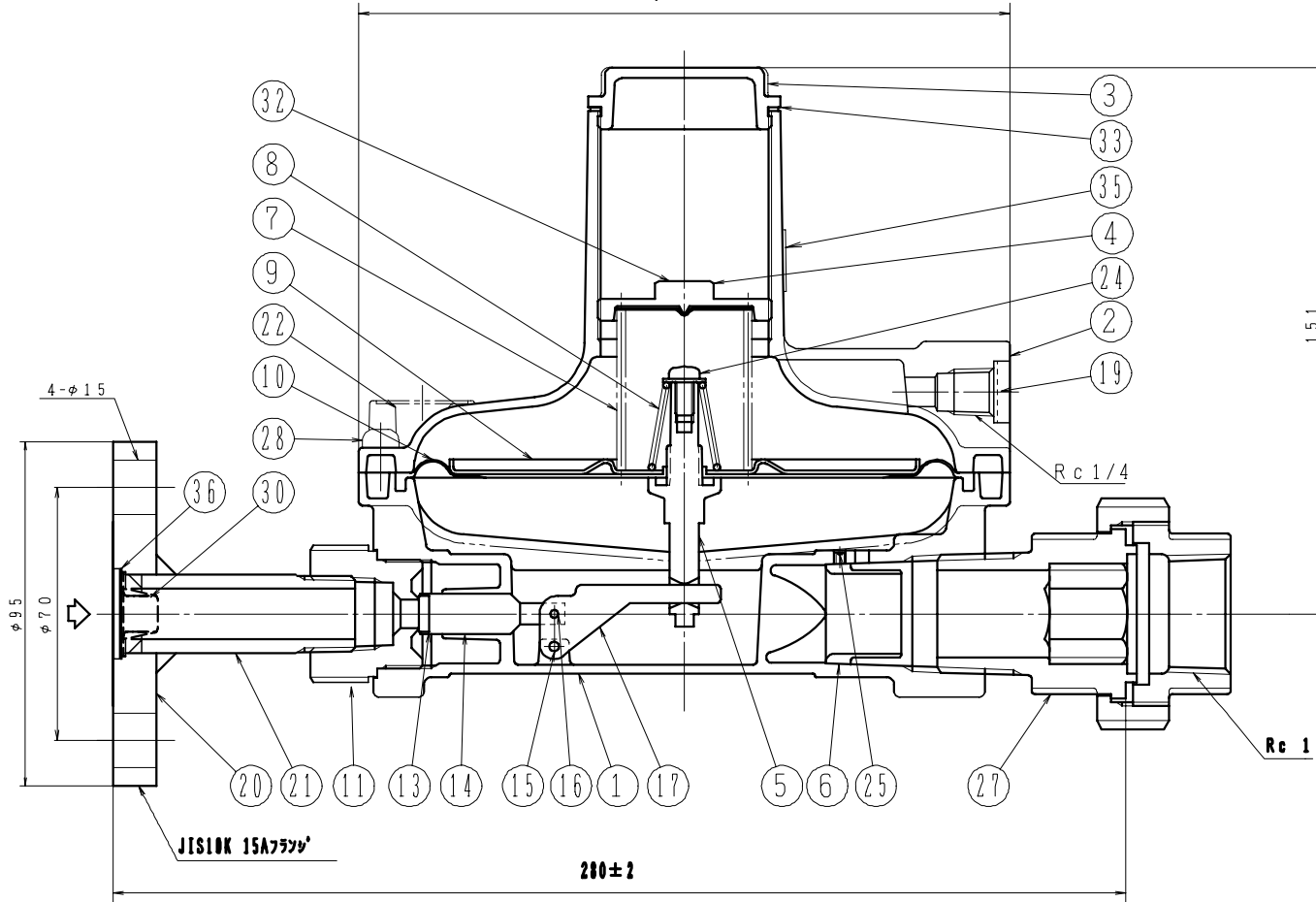


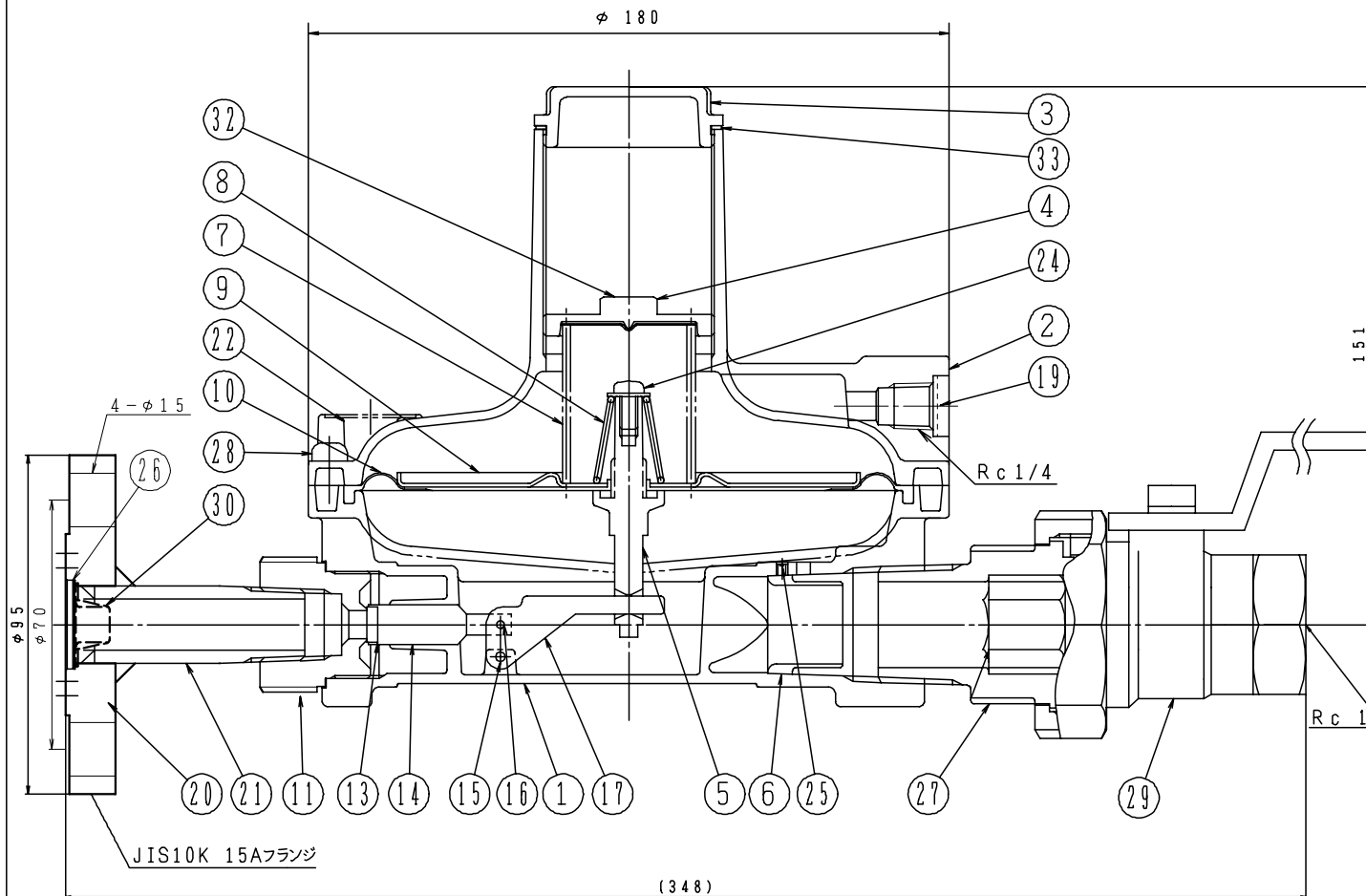
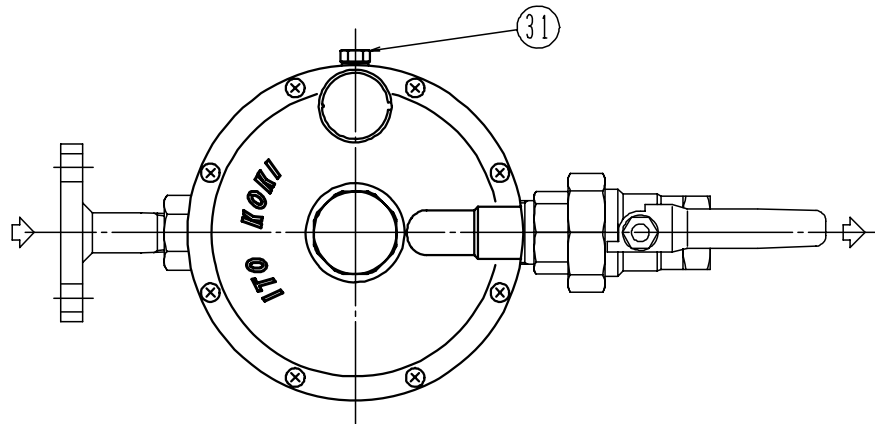
φ 180



36	SI型リング(穴用)	1	SK5M	豊田電工 SI-25相当
35	合格証票	1	テトロン	
34	制限シール	1	テトロン	
33	カバーキャップパッキン	1	コルク(ゴム入り)	
32	スリッププレート	1	SUS403	
31	プラグ	1	C3604B	1/4B
30	スクリーン	1	SUS304-NI/2H	60メッシュ
29				
28	十字穴付キナベ小ネジ	8	ステンレス鋼	JIS M5×1.6 ラスパード処理0~1.0μ
27	オスメスユニオン	1	FCMB270	
26				
25	六角穴付止ネジ	1	SCM435	JIS M4×4(クボミ先)
24	底金組込ミ十字穴付キナベ小ネジ	1	SWRM12	JIS M5×10
23				
22	ネームプレート	1	A1100P	
21	パイプ	1	STPG370	
20	フランジ	1	SS400	
19	カバースクリーン	1	SUS304-NI/2H	60メッシュ
18				
17	テコ	1	S P C C	
16	小型丸リベット	1	SS400	JIS 2×7
15	テコピン	1	SUS304-NI/2H	
14	弁体	1	C3604B	
13	弁ゴム	1	N B R	
12				
11	ノズル	1	C3604B	
10	ダイヤフラム	1	N B R	
9	受圧板	1	S P C C	
8	リリーフスプリング	1	S W P B	
7	調整スプリング	1	S W P B	
6	ベンチュリ	1	ADC12	
5	連動子	1	Z D C 2	
4	調整ネジ	1	ADC12	
3	カバーキャップ	1	ADC12	
2	カバー	1	ADC12	
1	本体	1	ADC12	

番号	品名	数量	材質	備考
型式 C-20-2				
品名 二段式二次用調整器				
組立 <input checked="" type="checkbox"/>				
製 図 <input checked="" type="checkbox"/>			図 番	
'07年5月9日			C-20-2-J	
尺度	図面サイズ	図法	照査	検図
1:√2	A3	第3角法	<input checked="" type="checkbox"/> 中	<input checked="" type="checkbox"/> 岩
			<input checked="" type="checkbox"/> 山	<input checked="" type="checkbox"/> 斎藤

伊藤工機株式会社



33	カバーキャップパッキン	1	コルク(ゴム入り)	
32	スリッププレート	1	SUS403	
31	ブ ラ グ	1	C3604B	1/4B
30	ス ク リ ー ン	1	SUS304-WI/2H	60メッシュ
29	ユニオン式ボールバルブ	1	C3771B他	BV-25U
28	十字穴付キナベ小ネジ	8	ステンレス鋼	JIS M5×16 スチール製
27	オスメスユニオン	1	FCMB270	
26	SI型リング(穴用)	1	SK5M	伊藤電工 SI-25相当
25	六角穴付止ネジ	1	SCM435	M4×4(クボミ先)
24	座金組込ミ十字穴付ナベ小ネジ	1	SWRM12	M5×10
23				
22	ネームプレート	1	A1100P	
21	パ イ プ	1	STPG370	Stt80
20	フ ラ ン ジ	1	SS400	
19	カバースクリーン	1	SUS304-WI/2H	60メッシュ
18				
17	テ コ	1	S P C C	
16	小型丸リベット	1	SS400	2×7
15	テ コ ピ ン	1	SUS304-WI/2H	
14	弁 体	1	C3604B	
13	弁 ゴ ム	1	N B R	
12				
11	ノ ズ ル	1	C3604B	
10	ダイヤフラム	1	N B R	
9	受 圧 板	1	S P C C	
8	リリーフスプリング	1	S W P B	
7	調整スプリング	1	S W P B	
6	ベンチュリ	1	ADC12	
5	連 動 子	1	Z D C 2	
4	調 整 ネ ジ	1	ADC12	
3	カバーキャップ	1	ADC12	
2	カ バ ー	1	ADC12	
1	本 体	1	ADC12	
番号	品 名	数量	材 質	備 考

型 式	C-20-2			
品 名	二段式二次用調整器			
組 立 図	☑			
製 図 番	07年5月9日		C-20-2-BV-J	
尺 度	図面サイズ	図 法	照 査	検 図
1:√2	A3	第3角法	中 東	岩 本
			綱 田	齋 藤

伊藤電工株式会社