

# 2ME-50型 デジタル式 小型ガス混合器



## 【特長】

1. 2種類のガスをデジタル式マスフローメーターで流量調整し、ミキシングして混合ガスを供給いたします。
2. 小型で持ち運びが可能です。
3. 混合流量は最大50 ℓ /min (標準状態) です。

## 【標準仕様】

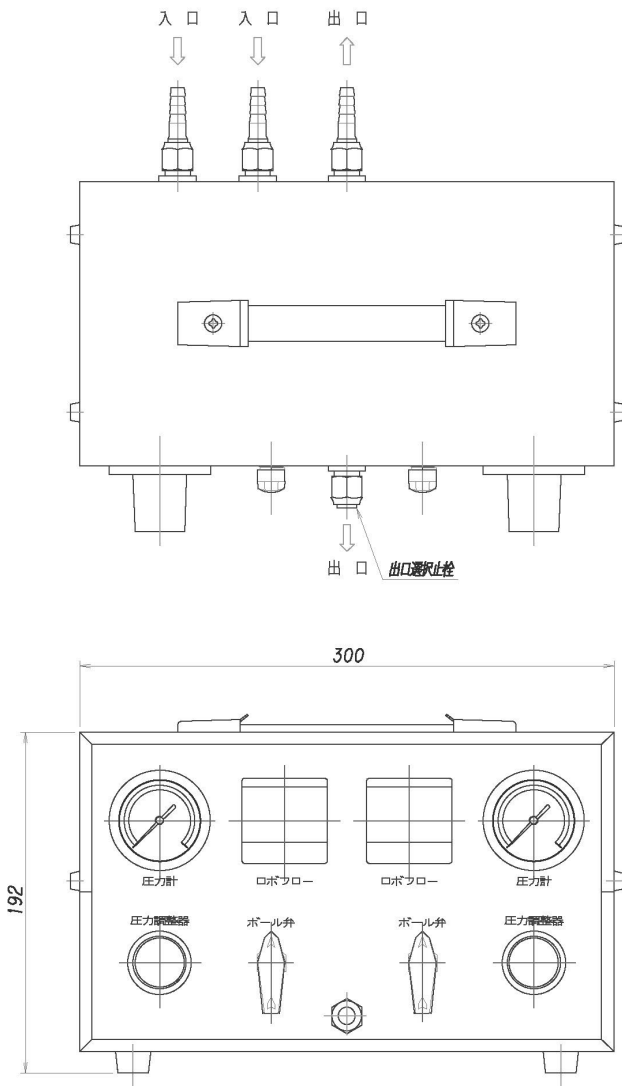
名 称	デジタル式小型ガス混合器
型 式	2ME-50型
使 用 電 圧	AC100V
ガ ス の 種 類	アルゴン、二酸化炭素、空気、窒素 等
入 口 圧 力	0.5~0.99MPa
調 整 圧 力	0.4MPa (圧力調整器で設定してください)
混 合 流 量	最大50 ℓ /min (標準状態)
流 量 目 盛	25 ℓ /min+25 ℓ /min
入 口 接 続	9/16-18UNF雄ねじ 1/4ホース口 (2カ所)
出 口 接 続	9/16-18UNF雄ねじ 1/4ホース口 (2カ所 1カ所はプラグ)
寸 法	幅300×高180×奥160(mm)



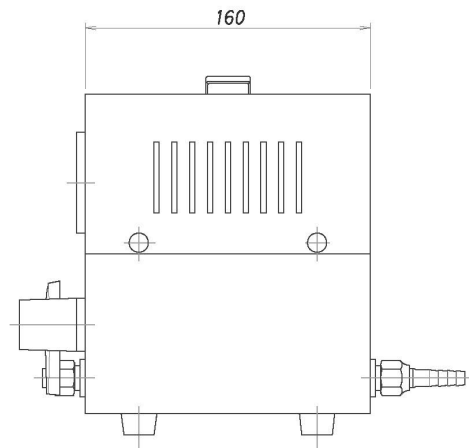
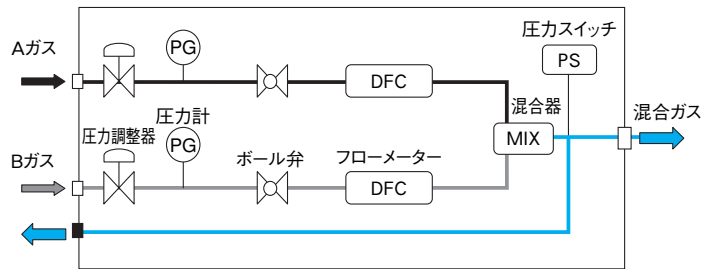
## 【使用方法】

- ①左右の圧力調整器のハンドルを右回転させ、圧力計の見ながら0.4MPaに調整して下さい。
- ②圧カスイッチの設定は0.4MPaになっています。  
使用圧力を変更するときには、圧カスイッチの設定値を変更してください。
- ③電源ケーブルをコンセント(100V)に差し込みます。
- ④各ガスボール弁を開きます。
- ⑤デジタル式マスフローメーターの各ガスを使用流量に設定します。
- ⑥この状態で混合ガスを使用して下さい。

## 【外観寸法】



## 【フローシート】



ガスシステムの総合メーカー 国際品質規格 ISO9001取得 (登録番号 00QR・285)

**CH** 株式会社 千代田精機

本社・工場 神戸市長田区東尻池町7丁目9番21号 〒653-0022  
E-mail: info@chiyoda-seiki.co.jp  
TEL (078) 681-8844 (代表) FAX (078) 681-8849  
http://www.chiyoda-seiki.co.jp

支店・営業所

大阪/TEL.(06)6532-3941 FAX.(06)6532-3948 東京/TEL.(03)3561-6939 FAX.(03)3561-6933  
西神戸/TEL.(079)497-8188 FAX.(079)495-3371 北関東/TEL.(048)686-8841 FAX.(048)686-0822  
神戸/TEL.(078)681-7808 FAX.(078)681-8849 横浜/TEL.(045)521-1741 FAX.(045)521-1740  
広島/TEL.(082)232-8107 FAX.(082)292-1074 名古屋/TEL.(052)682-1631 FAX.(052)671-5860  
北九州/TEL.(093)561-7238 FAX.(093)561-7230 北陸/TEL.(076)437-4800 FAX.(076)437-4808  
熊本/TEL.(096)331-0487 FAX.(096)331-0488



※改良のため予告なく仕様変更する場合があります。

代理店