



高圧ガス充填設備, 機器類

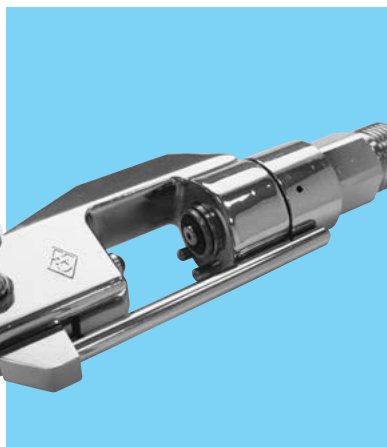
④ヨーク弁式医療用酸素ボンベ用充填金具

クイック・クランプQC型

I

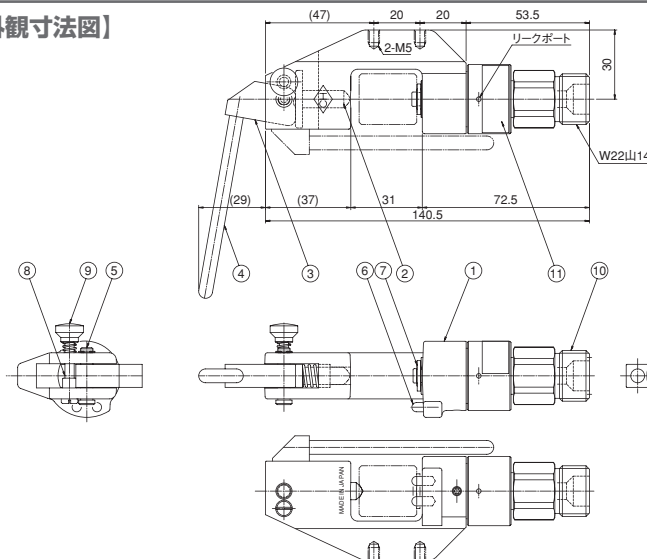
【概要】 チヨダのクイック・クランプQC型は、JIS B 8246ヨーク締付式バルブに対応する充填金具です。

在宅酸素療法が近年普及し、小型容器の需要が急速に伸びてきている中で、医療用酸素充填設備の増設や、リニューアルが全国的に行われるようになり、在宅ユーザー向けのニーズに迅速に対応する為、より安全で、清潔で、スピーディーな充填スタイルへの移行が、不可欠な時代となっております。また、19.6MPa対応の容器も開発され、19.6MPa充填設備の設置も、急務となっております。

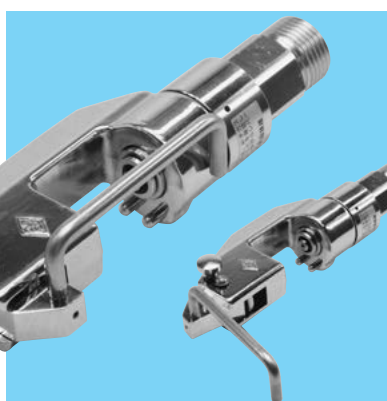


クイック・クランプQC-P12

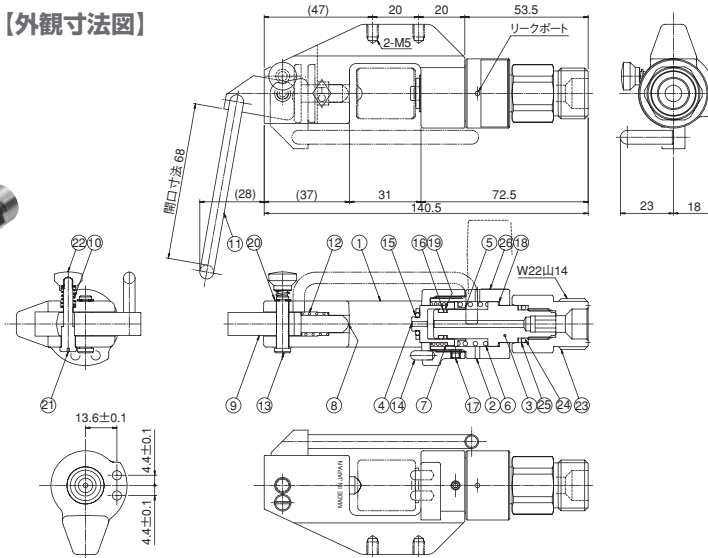
【外観寸法図】



11	注意シール
10	W22継手
9	プランジャーノブ
8	カムストッパー
7	パッキン
6	ガイドピン
5	カムピン
4	レバー
3	カム
2	スピンドル
1	本体

クイック・クランプQC-P12-OG
(容器ハンドル干渉防止型)

【外観寸法図】

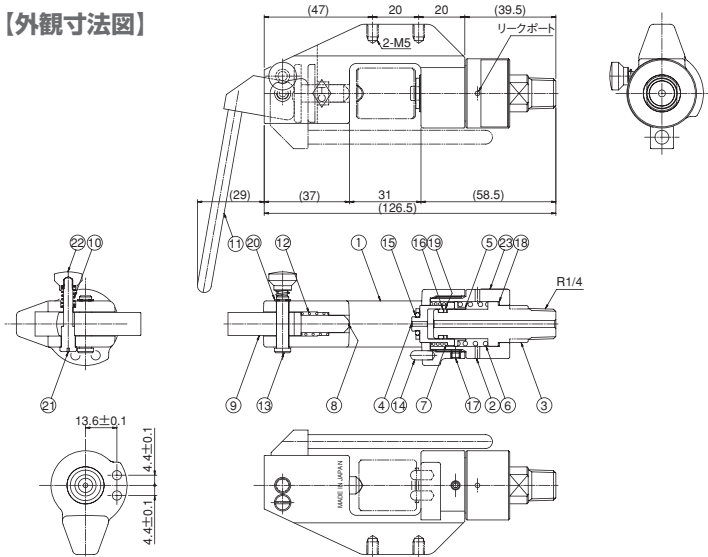


26	注意シール
25	バックアップリング
24	Oリング2
23	W22継手
22	プランジャーノブ
21	カムストッパー
20	E形止め輪
19	バックアップリング
18	スライドパッキン
17	止めねじ
16	Oリング1
15	パッキン
14	ガイドピン
13	カムピン
12	スプリング3
11	レバー
10	スプリング4
9	カム
8	スピンドル
7	スプリング2
6	スプリング1
5	スプリングガイド
4	カップリング
3	ニップル
2	アダプター
1	本体



クイック・クランプQC-P11

【外観寸法図】



23	注意シール
22	プランジャーノブ
21	カムストッパー
20	E形止め輪
19	バックアップリング
18	スライドパッキン
17	止めねじ
16	Oリング1
15	パッキン
14	ガイドピン
13	カムピン
12	スプリング3
11	レバー
10	スプリング4
9	カム
8	スピンドル
7	スプリング2
6	スプリング1
5	スプリングガイド
4	カップリング
3	ニップル
2	アダプター
1	本体

I 一般工業ガス用
圧力調整器II 分析用標準ガス・
理科実験用
圧力調整器III 半導体用特殊材料ガス・
高純度・超高純度
キャリアガス用圧力調整器IV 一般工業ガス
供給設備・機器V 分析用標準ガス
供給設備・機器VI 半導体用特殊材料ガス
高純度・超高純度
キャリアガス供給設備・機器

VII 大臣認定について

VIII 高圧ガスの法律

IX 参考資料