

① 1段減圧式 最大流量: 50ℓ, 150ℓ/min. (標準状態)
1次圧力: 20.0MPa以下, 調整圧力: 0.1~1.0MPa

Heリーク値:
1×10⁻⁹Pa・m³/sec.以下

エクセレント・TD・シリーズ (腐食性ガス用 内面特殊コーティング)
EX-20-TD/EX-100-TD…MR (認定品) シリーズ

I 一般工業ガス用
圧力調整器

II 分析用標準ガス・
理科実験用
圧力調整器

III 半導体用特殊材料ガス
高純度・超高純度
キャリアガス用圧力調整器

IV 一般工業ガス
供給設備・機器

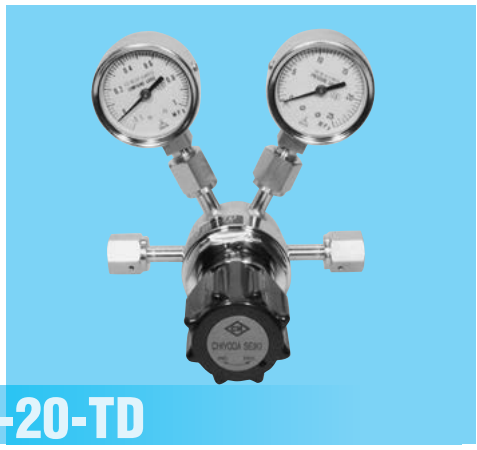
V 分析用標準ガス
供給設備・機器

VI 半導体用特殊材料ガス
高純度・超高純度
キャリアガス供給設備・機器

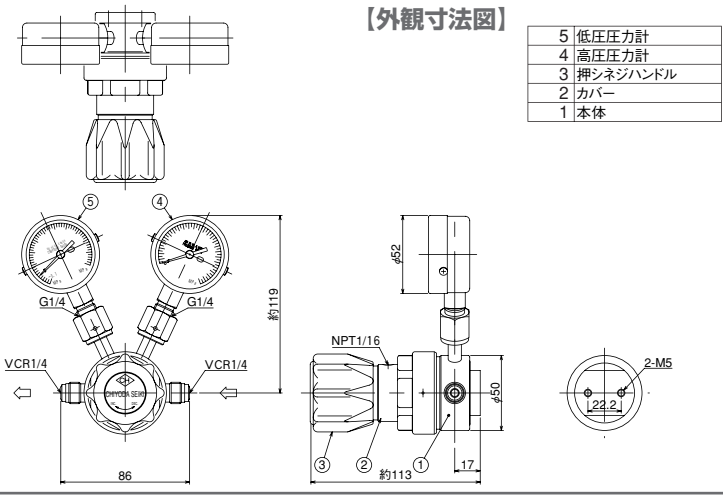
VII 大臣認定について

VIII 高圧ガス法

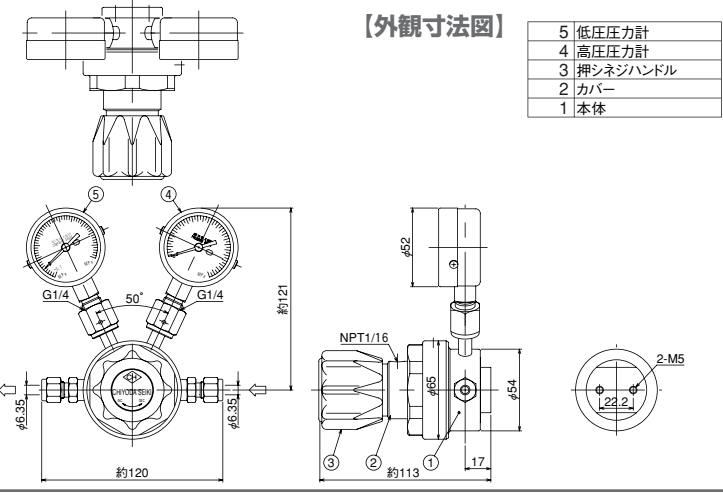
IX 参考資料



EX-20-TD



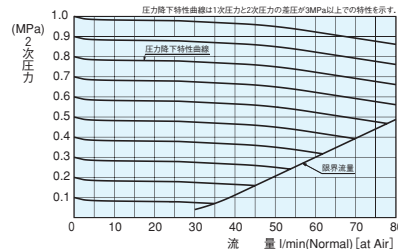
EX-100-TD



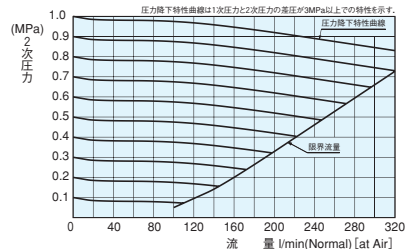
【特長】

- バルブとダイヤフラムの一体型(タイダイヤフラム)を採用。
- 接ガス部はSUS316に特殊耐食表面処理を施工。
- Heリーク(外部リーク) 1×10⁻⁹Pa・m³/sec.以下の超機密構造。
- 万一のダイヤフラム破損によるガスの外部噴出を予防。

【EX-20-TD型 流量表】



【EX-100-TD型 流量表】



【標準仕様】

仕様	型式	EX-20-TD	EX-100-TD
	認定品	MR-EX-20-TD	MR-EX-100-TD
グレード		G1	G1
適用ガス		超高純度、毒性・腐食性ガス	超高純度、毒性・腐食性ガス
材質	本体	SUS316	SUS316
	ダイヤフラム	SUS316	SUS316
	シート	SUS316	SUS316
1次圧力		20.0MPa以下	
調整圧力		0.1~1.0MPa	
標準流量		0~20ℓ/min (標準状態)	0~100ℓ/min (標準状態)
最大流量		50ℓ/min (標準状態)	150ℓ/min (標準状態)
最大C.V.値		0.05	
使用温度		-10~+60℃	
露点温度		-70℃以下	
He外部リーク値		1×10 ⁻⁹ Pa・m ³ /sec以下	
1次圧力計接続		G1/4	G1/4
2次圧力計接続		G1/4	G1/4
入口接続		VCR1/4溶接構造 又は、スウェジロック1/4溶接構造	
出口接続		VCR1/4溶接構造 又は、スウェジロック1/4溶接構造	
出口弁		なし	
逃し弁		なし	
本体質量		1.2kg	1.3kg

認定品仕様 - MRシリーズ

御注文時に下記項目をご指定下さい

- 型式・流体名
- 右高圧/左高圧
- 1次/2次設計圧力
- 1次/2次圧力計
- 入口/出口継手形状