

A

## ① 1段減圧式

最大流量: 50ℓ, 150ℓ/min. (標準状態)

1次圧力: 20.0MPa以下, 調整圧力: 0.1~1.0MPa

Heリーク値:

 $1 \times 10^{-9} \text{Pa} \cdot \text{m}^3/\text{sec}$ 以下

III

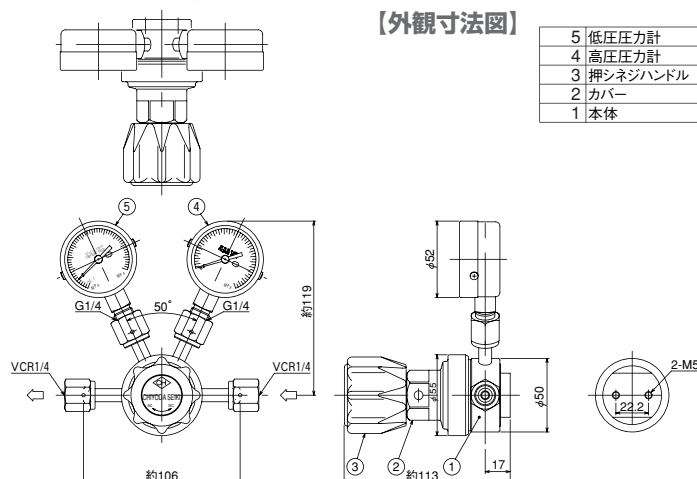
エクセレント・マークII・シリーズ

## EX-20mkII G1, G2/EX-100mkII G1, G2...MR (認定品) シリーズ



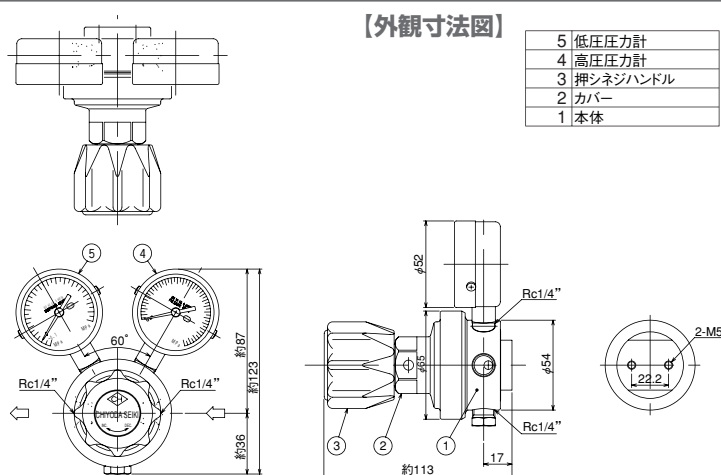
※写真-G1

## EX-20mkII-G1/G2



※写真-G2

## EX-100mkII-G1/G2



## 【特長】

- 内部は、カプセル式シートを採用した、シンプルな構造です。
- 耐真空構造になっています。

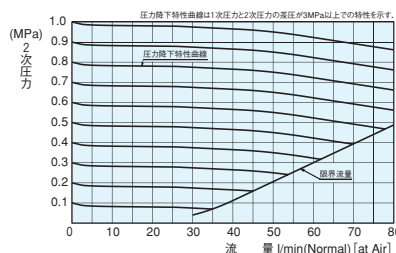
## 【パネル取付】

- パネル孔:  $\phi 36.5\text{mm}$
- 取付ナット対辺: 41mm
- パネル板厚: 4.5mm以下

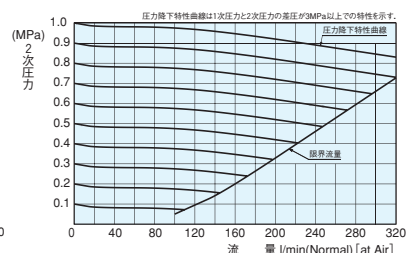
## 【標準仕様】

仕様	EX-20mkII		EX-100mkII	
	MR-EX-20mkII		MR-EX-100mkII	
グレード	G1	G2	G1	G2
適用ガス	超高純度、毒性・腐食性ガス			
材質	本体	SUS316	SUS316	SUS316
	ダイヤフラム	SUS316	SUS316	SUS316
	シート	SUS316	SUS316	SUS316
1次圧力	20.0MPa以下			
調整圧力	0.1~1.0MPa			
標準流量	0~20ℓ/min (標準状態)		0~100ℓ/min (標準状態)	
最大流量	50ℓ/min (標準状態)		150ℓ/min (標準状態)	
最大CV値	0.05			
使用温度	-10~+60°C			
露点温度	-70°C以下			
He外部リーク値	$1 \times 10^{-9} \text{Pa} \cdot \text{m}^3/\text{sec}$ 以下	$1 \times 10^{-8} \text{Pa} \cdot \text{m}^3/\text{sec}$ 以下	$1 \times 10^{-9} \text{Pa} \cdot \text{m}^3/\text{sec}$ 以下	$1 \times 10^{-9} \text{Pa} \cdot \text{m}^3/\text{sec}$ 以下
1次圧力計	0~25MPa			
2次圧力計	-0.1~0.6MPa (尚、ご使用圧力により選択いたします。)			
入口接続	VCR1/4	W22山14 (右) 袋ナット	VCR1/4	W22山14 (右) 袋ナット
出口接続	VCR1/4	Rc1/4	VCR1/4	Rc1/4
出口弁	オプション;ダイヤフラム弁等			
逃し弁	なし	オプション	なし	オプション
本体質量	1.2kg		1.3kg	

## 【EX-20mkII型 流量表】



## 【EX-100mkII型 流量表】



## 認定品仕様 - MRシリーズ

御注文時に下記項目をご指定下さい

型式・流体名

右高圧/左高圧

1次/2次設計圧力

1次/2次圧力計

入口/出口継手形状

I 一般工業ガス用  
圧力調整器II 分析用標準ガス・  
理科実験器用  
圧力調整器III 半導体用特殊材料ガス・  
高純度・超高純度  
キャリアガス用圧力調整器IV 一般工業ガス  
供給設備・機器V 分析用標準ガス  
供給設備・機器VI 半導体用特殊材料ガス・  
高純度・超高純度  
キャリアガス供給設備・機器

VII 大臣認定について

VIII 高圧ガスの法律

IX 参考資料