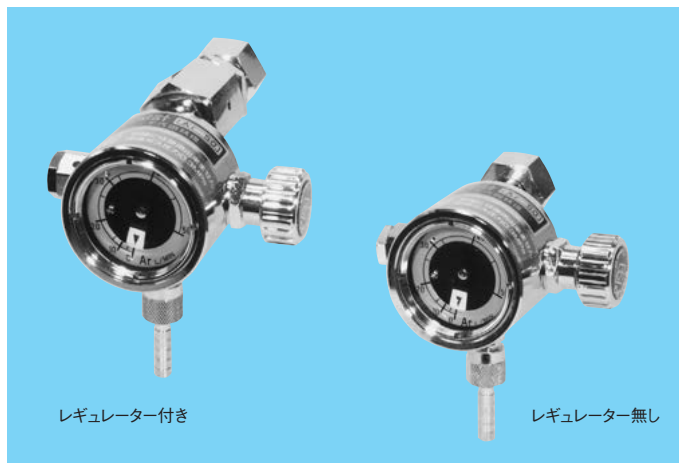


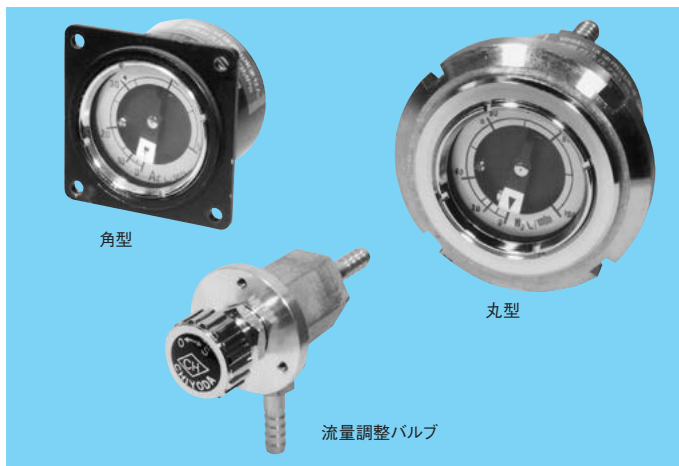
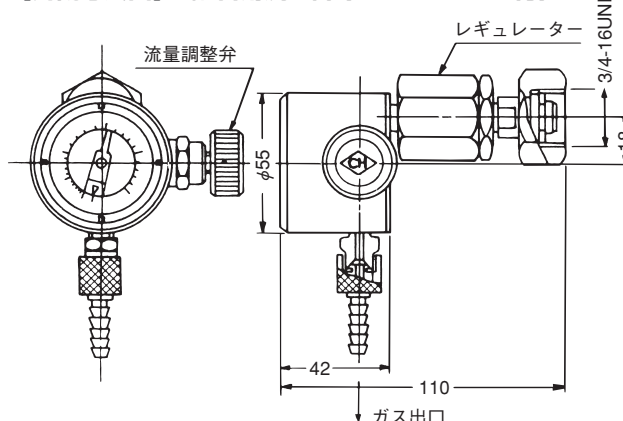
**C** 流量計, その他  
**◎** ダイヤル式流量計

II

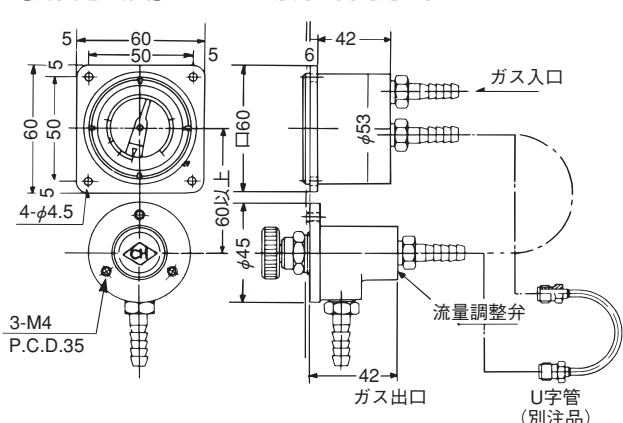
# 配管用流量計/パネルマウント用流量計



【外観寸法図】 配管用流量計 (レギュレーター付)



【外観寸法図】 パネル用流量計 (角型)



**【特長】**

- 高品質と機能性を兼ねそなえた、ダイヤル式流量計。
- 見やすく、使いやすい。
- 正確で、敏感。
- 取付角度が違って、流量に誤差は、生じません。

**配管用流量計**

配管の取出口に取付けて使用する流量計です。コンパクトで場所を取らず、垂直に取付ける必要がありません。

**パネル用流量計**

各種計測パネルに内蔵するのに最適です。コンパクトで複数並べても場所を取りません。平面、斜め等自由な取付位置。前面フランジは、角型/丸型の2種類あります。

**【器種】**

器種	レギュレーターなし	レギュレーター付
配管用流量計	配管圧等流量計への供給圧を0.3MPa一定にして、ご使用下さい。	配管圧等流量計への供給圧が(0.35~0.75MPa)変動する場合に使用。
パネル型丸型流量計		
パネル型角型流量計		

\*左記の各機種とも、下記の種類がありますので、用途に合わせて、ご選定下さい。

\*指示目盛は、標準状態(1気圧20℃)で、流量計入口が、0.3MPaの時に、正しい流量を示します。

\*レギュレーター付きで流量が50ℓ/minを越える場合は、入口圧力を0.5~0.75MPaで使用して下さい。

**【仕様】**

ガス種類	流量測定範囲 ℓ/min (標準状態)					
	1~5	3~15	6~30	10~50	20~100	40~200
アルゴン	○	◎	◎	◎	○	○
炭酸ガス	○	○	◎	◎	○	○
Air	○	○	○	○	○	○
窒素	○	○	○	○	○	○
ヘリウム	×	○	○	○	○	○
水素	×	○	○	○	○	○

**【備考】**

◎印:配管用流量計のスタンダード製品

○印の配管用流量計並びにパネル用流量計は、全て受注生産品です。×印は、いずれも製作しておりません。

上表以外のガス及び流量(400ℓ/min:潜水用)に関しては、ご相談下さい。

I 一般工業ガス用  
圧力調整器

II 分析用標準ガス、  
理科学機器用  
圧力調整器

III 半導体用特殊材料ガス  
高純度・超高純度  
キャリアガス用圧力調整器

IV 一般工業ガス  
供給設備・機器

V 分析用標準ガス  
供給設備・機器

VI 半導体用特殊材料ガス  
高純度・超高純度  
キャリアガス供給設備・機器

VII 大臣認定について

VIII 高圧ガスの法律

IX 参考資料