

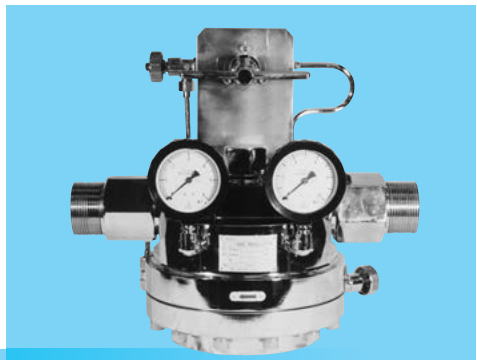


装置・ライン用圧力調整器 (調整圧力: 低圧～中圧～高圧)

④ 大流量・パイロット式圧力調整器 (MAX.1次圧力:20.0MPa, 調整圧力:1.0～6.0MPa)

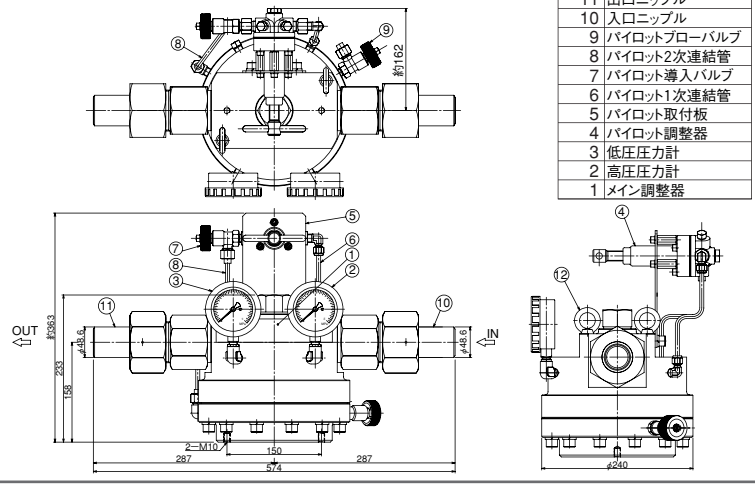
TKR-3000PH, TKR-3000PH-H, TKR-3000PHS, TKR-3000PHS-H...MR (認定品) シリーズ

- I 一般工業ガス用 圧力調整器
- II 分析用標準ガス・理科実験用 圧力調整器
- III 半導体用特殊材料ガス 高純度・超高純度 キャリアガス用圧力調整器
- IV 一般工業ガス 供給設備・機器
- V 分析用標準ガス 供給設備・機器
- VI 半導体用特殊材料ガス 高純度・超高純度 キャリアガス供給設備・機器
- VII 大臣認定について
- VIII 高圧ガスの法律
- IX 参考資料



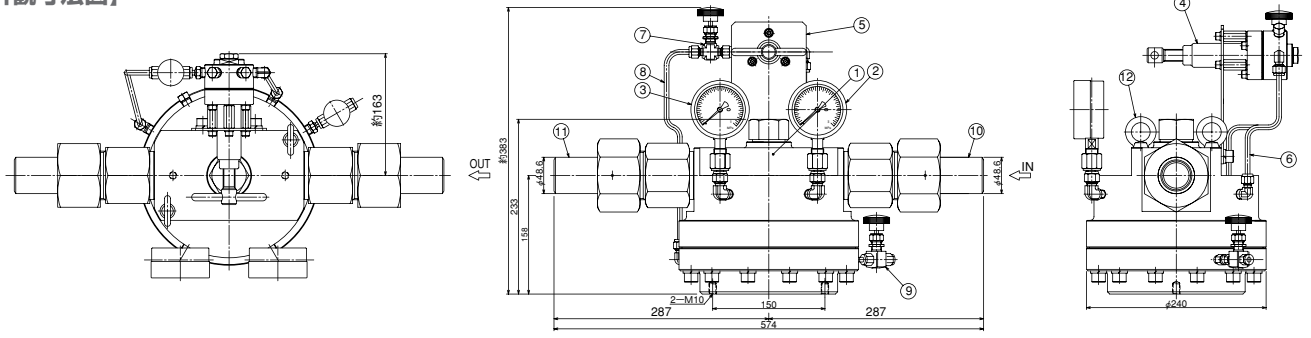
TKR-3000PH
TKR-3000PH-H

【外観寸法図】



12	アイボルト
11	出口ニップル
10	入口ニップル
9	パイロットフローバルブ
8	パイロット2次連結管
7	パイロット導入バルブ
6	パイロット1次連結管
5	パイロット取付板
4	パイロット調整器
3	低圧圧力計
2	高圧圧力計
1	メイン調整器

【外観寸法図】



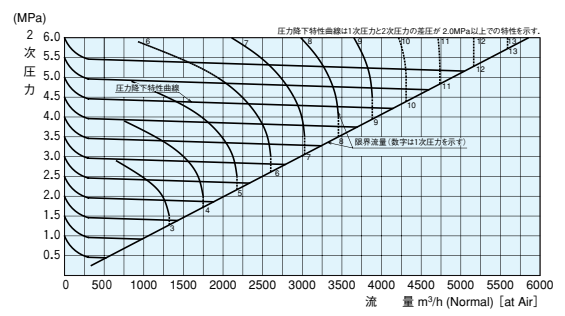
12	アイボルト	6	パイロット1次連結管
11	出口ニップル	5	パイロット取付板
10	入口ニップル	4	パイロット調整器
9	パイロットフローバルブ	3	低圧圧力計
8	パイロット2次連結管	2	高圧圧力計
7	パイロット導入バルブ	1	メイン調整器

TKR-3000PHS
TKR-3000PHS-H

【特長】

- 1 1次圧力MAX.20.0MPaの各種マニフォールド用圧力調整器として、TKR-3000PH型は、2次圧力1.0～6.0MPaの高圧で調整でき、しかも下記の超大流量を実現する、大型パイロット調整器です。
 - 2 酸素ガスをはじめ多くのガスに安心して使用していただくため、全品超音波洗浄による脱脂処理を施しています。
 - 3 圧力計を標準装備しており、設定圧力を確認しながらハンドル操作ができます。
- ※使用目的に応じて、型式及び使用流体をご指定下さい。
- ※高圧ガス設備に使用する場合は、認定品とご指定下さい。

【TKR-3000PH/3000PHS型シリーズ 流量表】



【標準仕様】

型式	TKR-3000PH	TKR-3000PHS	TKR-3000PH-H	TKR-3000PHS-H
認定品	MR-3000PH	MR-3000PHS	MR-3000PH-H	MR-3000PHS-H
仕様	右高圧/左高圧	右高圧/左高圧	右高圧/左高圧	右高圧/左高圧
適用ガス	O ₂ , N ₂ , Ar等		H ₂ , He	
材質	本体 C3771B ダイヤフラム CR シート PCTFE (ダイフロン)	SUS304 CR/テフロン PCTFE (ダイフロン)	C3771B CR PCTFE (ダイフロン)	SUS304 CR/テフロン PCTFE (ダイフロン)
1次圧力	20.0MPa以下			
調整圧力	1.0～6MPa			
標準流量	4800m ³ /h (標準状態 P2=5.0MPa・Air)		9600m ³ /h (標準状態 P2=5.0MPa・H ₂ /He)	
1次圧力計	0～35MPa			
2次圧力計	0～10MPa			
使用温度	-10～+60℃			
入口接続	M65×3.0 φ48.6 SUSニップル付			
出口接続	M65×3.0 φ48.6 SUSニップル付			
C値	3.586			
逃し弁	なし			
質量	110kg/TKR-3000PH			

認定品仕様 - MRシリーズ

御注文時に下記項目をご指定下さい

- 型式・流体名
- 右高圧/左高圧
- 1次/2次設計圧力
- 1次/2次圧力計
- 入口/出口継手形状