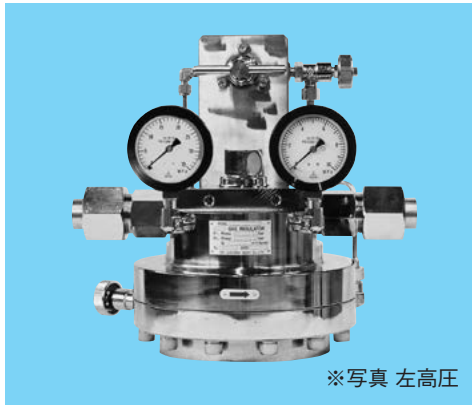


D 装置・ライン用圧力調整器 (調整圧力: 低圧～中圧～高圧)

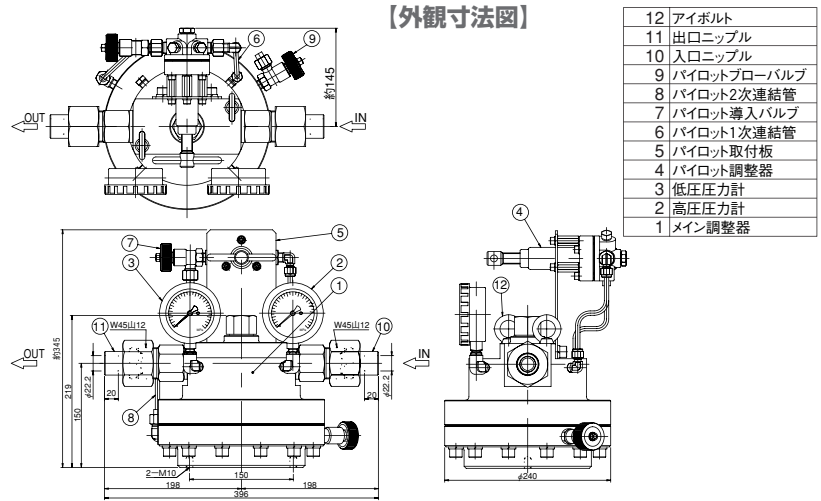
④ 大流量・パイロット式圧力調整器 (MAX.1次圧力:20.0MPa, 調整圧力:1.0～6.0MPa)

TKR-2000PH, TKR-2000PH-H, TKR-2000PHS, TKR-2000PHS-H…MR (認定品) シリーズ

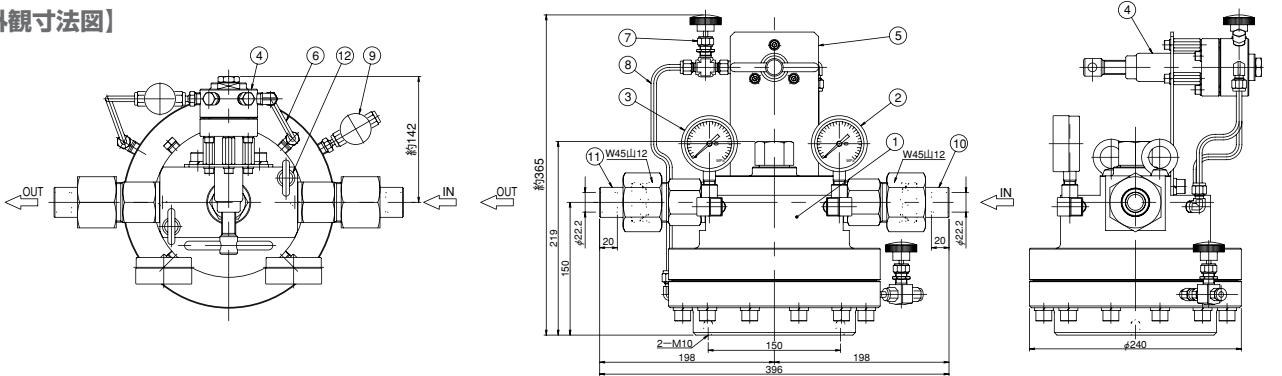


※写真 左高圧

TKR-2000PH/TKR-2000PH-H



【外観寸法図】



TKR-2000PHS/TKR-2000PHS-H

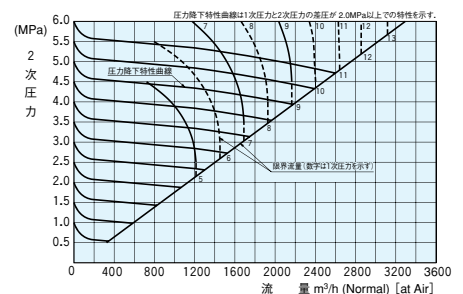
【特長】

- 1次圧MAX.20.0MPaの各種マニフォールド用圧力調整器として、TKR-2000PH型は、2次圧力1.0～6.0MPaの高圧で調整でき、しかも下記の超大流量を実現する、大型パイロット調整器です。
 - 酸素ガスをはじめ多くのガスに安心して使用していただくため、全品超音波洗浄による脱脂処理を施しています。
 - 圧力計を標準装備しており、設定圧力を確認しながらハンドル操作ができます。
- ※使用目的に応じて、型式及び使用流体をご指定下さい。
- ※高圧ガス設備に使用する場合は、認定品とご指定下さい。

【標準仕様】

型式	TKR-2000PH	TKR-2000PHS	TKR-2000PH-H	TKR-2000PHS-H
認定品	MR-2000PH	MR-2000PHS	MR-2000PH-H	MR-2000PHS-H
仕様	右高圧/左高圧	右高圧/左高圧	右高圧/左高圧	右高圧/左高圧
適用ガス	O ₂ , N ₂ , Ar等		H ₂ , He	
材質	本体 C3771B CR PCTFE (ダイフロン)	本体 SUS304 CR/テフロン PCTFE (ダイフロン)	本体 C3771B CR PCTFE (ダイフロン)	本体 SUS304 CR/テフロン PCTFE (ダイフロン)
1次圧力調整	20.0MPa以下			
2次圧力調整	1.0～6.0MPa			
標準流量	2700m ³ /h (標準状態 P2=5.0MPa・Air)		5400m ³ /h (標準状態 P2=5.0MPa・H ₂ /He)	
1次圧力計	0～35MPa			
2次圧力計	0～10MPa			
使用温度	-10～+60℃			
入口接続	W45山12、φ22スリーブ付き			
出口接続	W45山12、φ22スリーブ付き			
CV値	2.0			
逃し弁	なし			
質量	45kg/TKR-2000PH			

【TKR-2000PH/TKR-2000PHS型流量表】



認定品仕様 - MRシリーズ

御注文時下記項目をご指定下さい

型式・流体名

右高圧/左高圧

1次/2次設計圧力

1次/2次圧力計

入口/出口継手形状

I

I 一般工業ガス用
圧力調整器II 分析用標準ガス・
理科学機用
圧力調整器III 半導体用特殊材料ガス・
高純度・超高純度
キャリアガス用圧力調整器IV 一般工業ガス
供給設備・機器V 分析用標準ガス
供給設備・機器VI 半導体用特殊材料ガス
高純度・超高純度
キャリアガス供給設備・機器

VII 大臣認定について

VIII 高圧ガスの法律

IX 参考資料