



装置・ライン用圧力調整器 (調整圧力: 低圧～中圧～高圧)

④ 大流量・パイロット式圧力調整器 (MAX.1次圧力: 15.0MPa, 調整圧力: 1.0～10.0MPa)

GS-1000PH, GS-1000PH-H, GS-1000PHS, GS-1000PHS-H...MR (認定品) シリーズ

I 一般工業ガス用
圧力調整器

II 分析用標準ガス・
理科実験用
圧力調整器

III 半導体用特殊材料ガス・
高純度・超高純度
キャリアガス用圧力調整器

IV 一般工業ガス
供給設備・機器

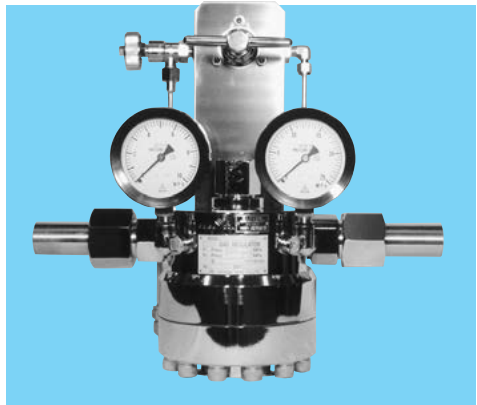
V 分析用標準ガス
供給設備・機器

VI 半導体用特殊材料ガス
高純度・超高純度
キャリアガス供給設備・機器

VII 大臣認定について

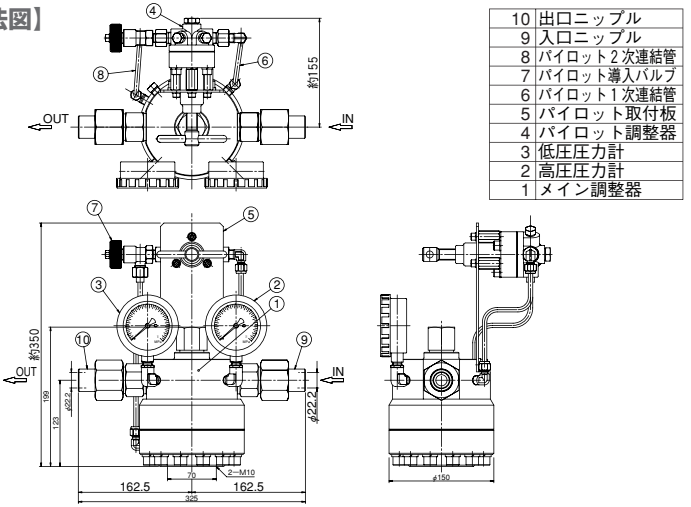
VIII 高圧ガス法令

IX 参考資料

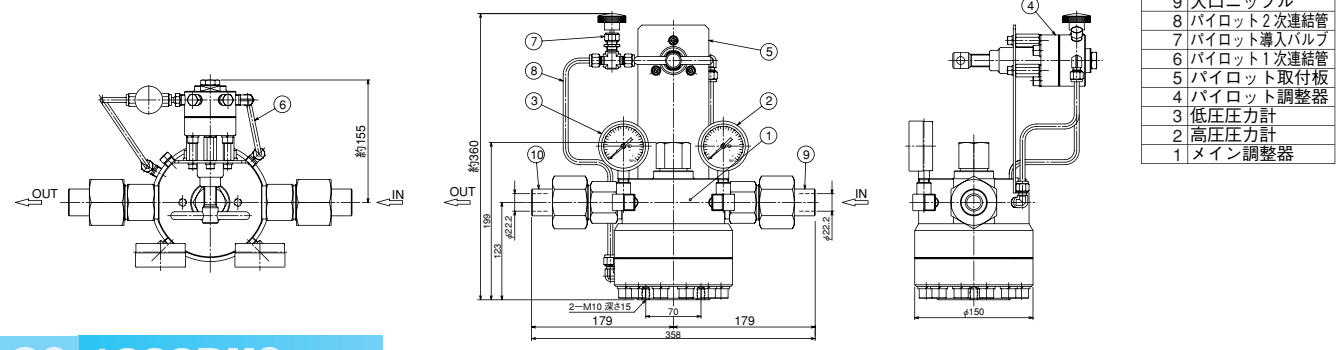


GS-1000PH/GS-1000PH-H

【外観寸法図】



【外観寸法図】



GS-1000PHS
GS-1000PHS-H

【特長】

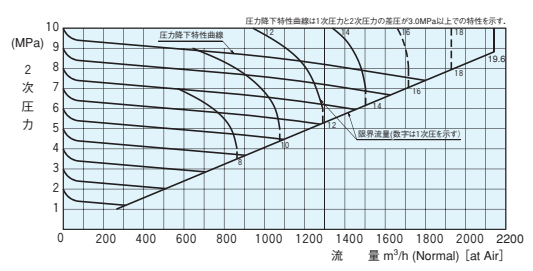
- 1 高圧充填された各種マニフォールド用圧力調整器として、GS-1000PH型は、2次圧力1.0～10.0MPaの高圧で調整でき、しかも下記の超大流量を実現する、大型パイロット調整器です。
- 2 酸素ガスをはじめ多くのガスに安心して使用していただくため、全品超音波洗浄による脱脂処理を施しています。
- 3 圧力計を標準装備しており、設定圧力を確認しながらハンドル操作ができます。

※使用目的に応じて、型式及び使用流体をご指定下さい。
※高圧ガス設備に使用する場合は、認定品とご指定下さい。

【標準仕様】

型式	GS-1000PH	GS-1000PHS	GS-1000PH-H	GS-1000PHS-H
認定品	MR-1000PH	MR-1000PHS	MR-1000PH-H	MR-1000PHS-H
仕様	右高圧/左高圧	右高圧/左高圧	右高圧/左高圧	右高圧/左高圧
適用ガス	O ₂ , N ₂ , Ar等		H ₂ , He	
材質	本体 C3771B CR PCTFE (ダイフロン)	本体 SUS304 CR/テフロン PCTFE (ダイフロン)	本体 C3771B CR PCTFE (ダイフロン)	本体 SUS304 CR/テフロン PCTFE (ダイフロン)
1次圧力調整	15.0MPa以下 (認定品: 20.0MPa以下)			
2次圧力調整	1.0～10MPa			
標準流量	1200m ³ /h (標準状態 P2=5.0MPa・Air)		2400m ³ /h (標準状態 P2=5.0MPa・He/He)	
1次圧力計	0～25MPa			
2次圧力計	0～16MPa			
使用温度	-10～+60℃			
入口接続	M40×2.0	W45山12	M40×2.0	W45山12
出口接続	φ22ニップル	φ22 SUSニップル	φ22ニップル	φ22 SUSニップル
CV値	0.896			
逃し弁	なし			
質量	24kg/GS-1000PH			

【GS-1000PH/GS-1000PHS型流量表】



認定品仕様 - MRシリーズ

御注文時に下記項目をご指定下さい

- 型式・流体名
- 右高圧/左高圧
- 1次/2次設計圧力
- 1次/2次圧力計
- 入口/出口継手形状