

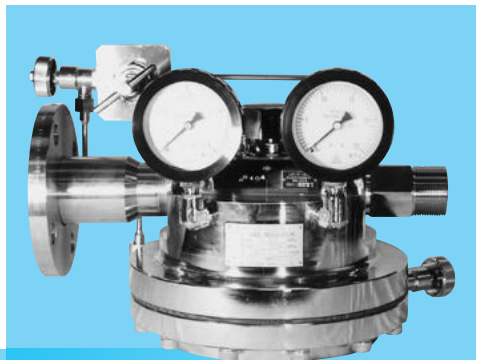


装置・ライン用圧力調整器 (調整圧力: 低圧~中圧~高圧)

④ 大流量・パイロット式圧力調整器 (MAX.1次圧力: 15.0MPa, 調整圧力: 0.2~1.5MPa)

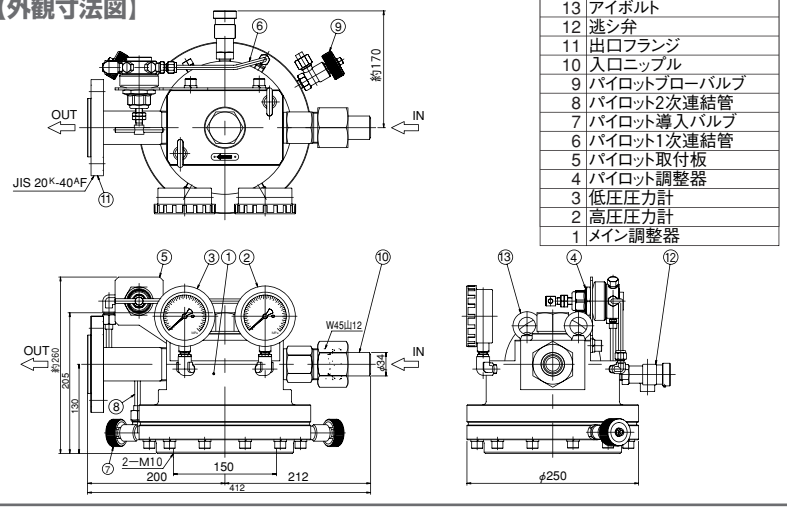
GS-2000P, GS-2000P-H, GS-2000PS, GS-2000PS-H...MR (認定品) シリーズ

- I 一般工業ガス用 圧力調整器
- II 分析用標準ガス・高純度・超高純度 圧力調整器
- III 半導体用特殊材料ガス・高純度・超高純度 キャリアガス用圧力調整器
- IV 一般工業ガス 供給設備・機器
- V 分析用標準ガス 供給設備・機器
- VI 半導体用特殊材料ガス・高純度・超高純度 キャリアガス供給設備・機器
- VII 大臣認定について
- VIII 高圧ガスの法律
- IX 参考資料



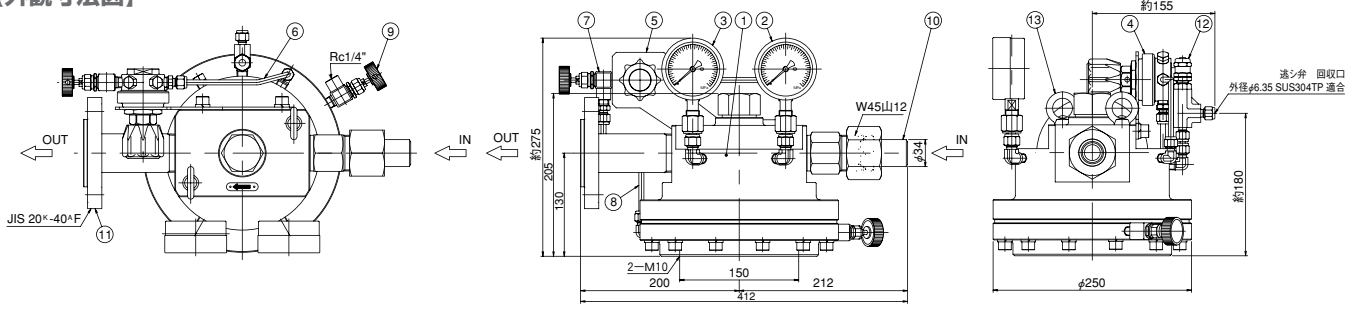
GS-2000P  
GS-2000P-H

【外観寸法図】



13	アイボルト
12	逃シ弁
11	出口フランジ
10	入口ニップル
9	パイロットブローバルブ
8	パイロット2次連結管
7	パイロット導入バルブ
6	パイロット1次連結管
5	パイロット取付板
4	パイロット調整器
3	低圧圧力計
2	高圧圧力計
1	メイン調整器

【外観寸法図】



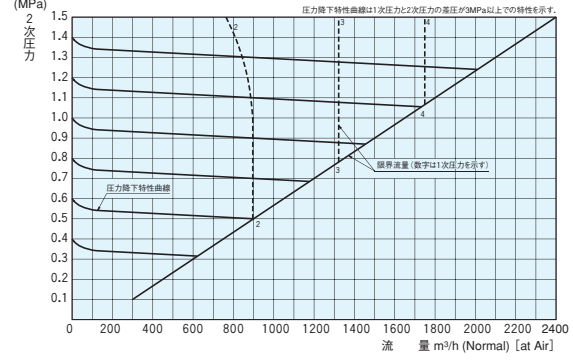
13	アイボルト	6	パイロット1次連結管
12	逃シ弁	5	パイロット取付板
11	出口フランジ	4	パイロット調整器
10	入口ニップル	3	低圧圧力計
9	パイロットブローバルブ	2	高圧圧力計
8	パイロット2次連結管	1	メイン調整器
7	パイロット導入バルブ		

GS-2000PS  
GS-2000PS-H

【特長】

- 1 GS-2000P型は、1次圧力15.0MPa以下のガスを、0.2~1.5MPaに減圧し、又、多流量供給することができる大型パイロット式圧力調整器です。
  - 2 酸素ガスをはじめ多くのガスに安心して使用していただくため、全品超音波洗浄による脱脂処理を施しております。
  - 3 圧力計を標準装備しており、設定圧力を確認しながらハンドル操作ができます。
- ※使用目的に応じて、型式、使用流体、使用圧力及び使用流量をご指定下さい。
- ※高圧ガス設備に使用する場合は、認定品をご指定下さい。

【GS-2000P/GS-2000PS型 流量表】



【標準仕様】

型式	GS-2000P	GS-2000PS	GS-2000P-H	GS-2000PS-H
認定品	MR-2000P	MR-2000PS	MR-2000P-H	MR-2000PS-H
仕様	右高圧/左高圧	右高圧/左高圧	右高圧/左高圧	右高圧/左高圧
適用ガス	O <sub>2</sub> , N <sub>2</sub> , Ar, Air等		H <sub>2</sub> , He	
材質	本体 C3771B ダイヤフラム CR シート PCTFE (ダイフロン)	SUS304 CR/テフロン PCTFE (ダイフロン)	C3771B CR PCTFE (ダイフロン)	SUS304 CR/テフロン PCTFE (ダイフロン)
1次圧力	15.0MPa以下 (認定品: 20.0MPa以下)			
調整圧力	0.2~1.5MPa			
標準流量	1600m <sup>3</sup> /h (標準状態)	P2=1.0MPa・Air	3200m <sup>3</sup> /h (標準状態)	P2=1.0MPa・H <sub>2</sub> /He
1次圧力計	0~25MPa			
2次圧力計	0~2.5MPa			
使用温度	-10~+60°C			
入口接続	W45山12、外径φ34ニップル付	W45山12、外径φ34 SUSニップル付	W45山12、外径φ34ニップル付	W45山12、外径φ34 SUSニップル付
出口接続	JIS 20K-40AF			
C値	3.586			
逃シ弁設定圧力	1.8MPa (認定品は逃シ弁なし)			
質量	44.5kg/GS-2000P			

認定品仕様 - MRシリーズ

御注文時に下記項目をご指定下さい

- 型式・流体名
- 右高圧/左高圧
- 1次/2次設計圧力
- 1次/2次圧力計
- 入口/出口継手形状