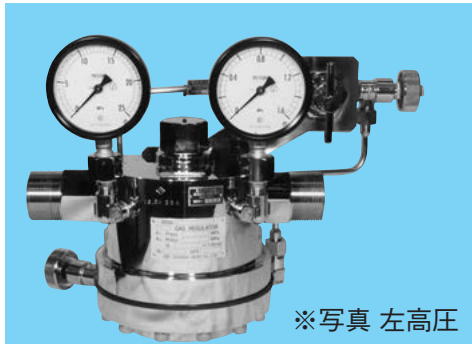


D 装置・ライン用圧力調整器 (調整圧力: 低圧~中圧~高圧)

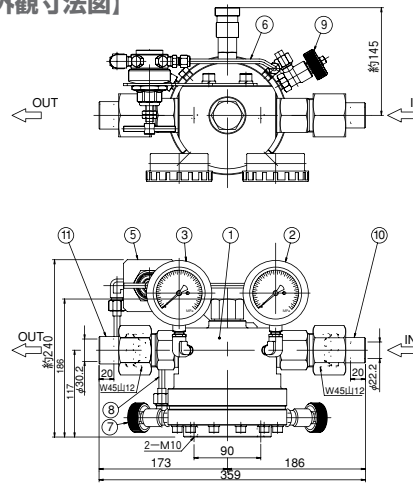
④ 大流量・パイロット式圧力調整器 (MAX.1次圧力: 15.0MPa, 調整圧力: 0.2~1.5MPa)

GS-1000P, GS-1000P-H, GS-1000PS, GS-1000PS-H...MR (認定品) シリーズ

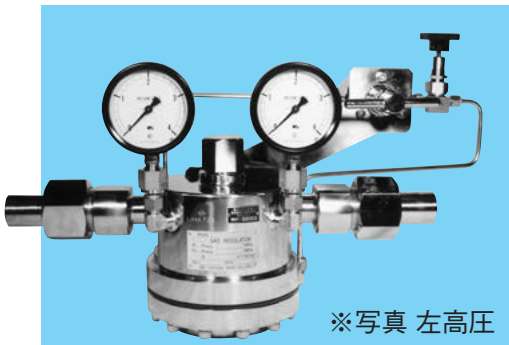
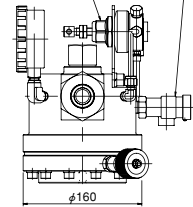


GS-1000P
GS-1000P-H

【外観寸法図】

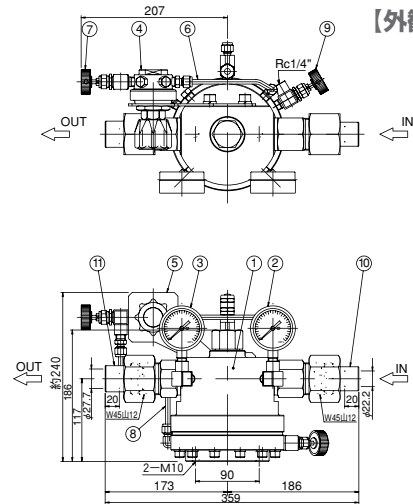


- | | |
|----|-------------|
| 12 | 逃シ弁 |
| 11 | 出口ニップル |
| 10 | 入口ニップル |
| 9 | パイロットブローバルブ |
| 8 | パイロット2次連結管 |
| 7 | パイロット導入バルブ |
| 6 | パイロット1次連結管 |
| 5 | パイロット取付板 |
| 4 | パイロット調整器 |
| 3 | 低圧圧力計 |
| 2 | 高圧圧力計 |
| 1 | メイン調整器 |

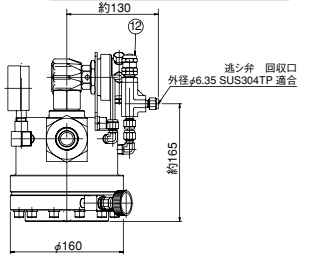


GS-1000PS
GS-1000PS-H

【外観寸法図】



- | | |
|----|-------------|
| 12 | 逃シ弁 |
| 11 | 出口ニップル |
| 10 | 入口ニップル |
| 9 | パイロットブローバルブ |
| 8 | パイロット2次連結管 |
| 7 | パイロット導入バルブ |
| 6 | パイロット1次連結管 |
| 5 | パイロット取付板 |
| 4 | パイロット調整器 |
| 3 | 低圧圧力計 |
| 2 | 高圧圧力計 |
| 1 | メイン調整器 |



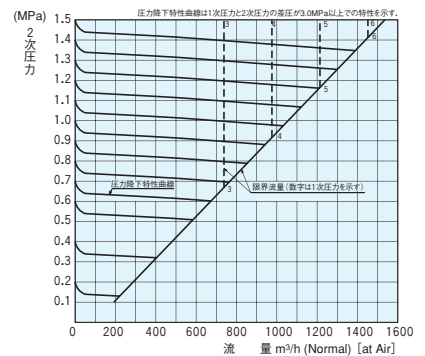
【特長】

- GS-1000P型調整器は、1次圧力15.0MPa以下のガスを、0.2MPa~1.5MPaに減圧し、又多流量供給することのできる大型パイロット式圧力調整器です。
 - 酸素ガスをはじめ多くのガスに安心して使用していただくため、全品超音波洗浄による脱脂処理を施しております。
 - 圧力計を標準装備しており、設定圧力を確認しながらハンドル操作ができます。
- ※使用目的に応じて、型式、使用流体、使用圧力及び使用流量をご指定下さい。
- ※高圧ガス設備に使用する場合は、認定品とご指定下さい。

【標準仕様】

型式	GS-1000P	GS-1000PS	GS-1000P-H	GS-1000PS-H
認定品	MR-1000P	MR-1000PS	MR-1000P-H	MR-1000PS-H
仕様	右高圧/左高圧	右高圧/左高圧	右高圧/左高圧	右高圧/左高圧
適用ガス	O ₂ , N ₂ , Ar, Air等		H ₂ , He	
材質	本体 C3771B CR PCTFE (ダイフロン)	SUS304 CR/テフロン PCTFE (ダイフロン)	C3771B CR PCTFE (ダイフロン)	SUS304 CR/テフロン PCTFE (ダイフロン)
1次圧力	15.0MPa以下 (認定品: 20.0MPa以下)			
調整圧力	0.2~1.5MPa			
標準流量	1050m ³ /h (標準状態 P2=1.0MPa・Air)		2100m ³ /h (標準状態 P2=1.0MPa・H ₂ /He)	
1次圧力計	0~25MPa			
2次圧力計	0~2.5MPa			
使用温度	-10~+60°C			
入口接続	W45山12、φ22ニップル付			
出口接続	W45山12、φ30ニップル付	W45山12、φ27.2 SUSニップル付	W45山12、φ30ニップル付	W45山12、φ27.2 SUSニップル付
CV値	2.0			
逃シ弁設定圧力	1.8MPa (認定品は逃シ弁なし)			
質量	18.7kg/ GS-1000P			

【GS-1000P/GS-1000PS型 流量表】



認定品仕様 - MRシリーズ

御注文時に下記項目をご指定下さい

型式・流体名

右高圧/左高圧

1次/2次設計圧力

1次/2次圧力計

入口/出口継手形状

I 一般工業ガス用
圧力調整器

II 分析用標準ガス・
理科実験用
圧力調整器

III 半導体用特殊材料ガス・
高純度・超高純度
キャリアガス用圧力調整器

IV 一般工業ガス
供給設備・機器

V 分析用標準ガス
供給設備・機器

VI 半導体用特殊材料ガス
高純度・超高純度
キャリアガス供給設備・機器

VII 大臣認定について

VIII 高圧ガスの法律

IX 参考資料