



装置・ライン用圧力調整器 (調整圧力: 低圧~中圧~高圧)

④ 大流量・パイロット式圧力調整器 (MAX.1次圧力: 15.0MPa, 調整圧力: 0.2~1.5MPa)

GS-500P, GS-500P-H, GS-500PS, GS-500PS-H...MR (認定品) シリーズ

I 一般工業ガス用
圧力調整器

II 分析用標準ガス・
理科実験用
圧力調整器

III 半導体用特殊材料ガス・
高純度・超高純度
キャリアガス用圧力調整器

IV 一般工業ガス
供給設備・機器

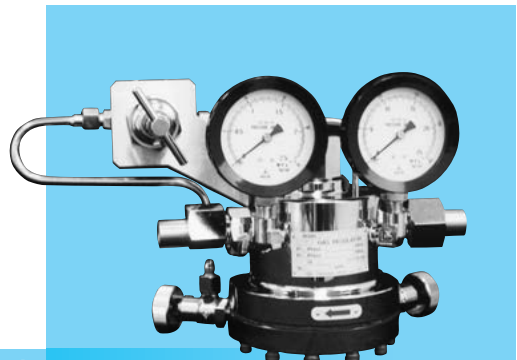
V 分析用標準ガス
供給設備・機器

VI 半導体用特殊材料ガス
高純度・超高純度
キャリアガス供給設備・機器

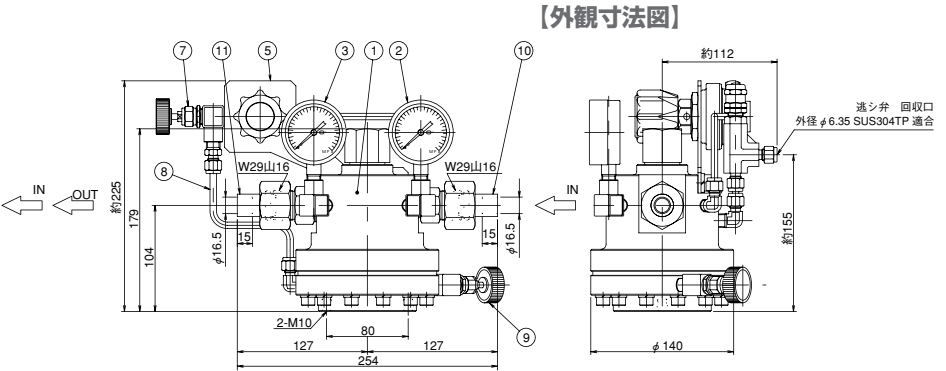
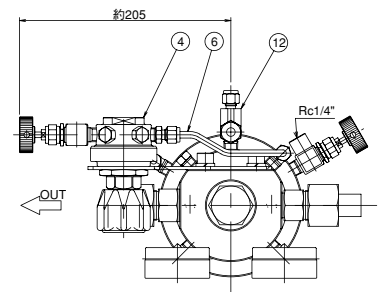
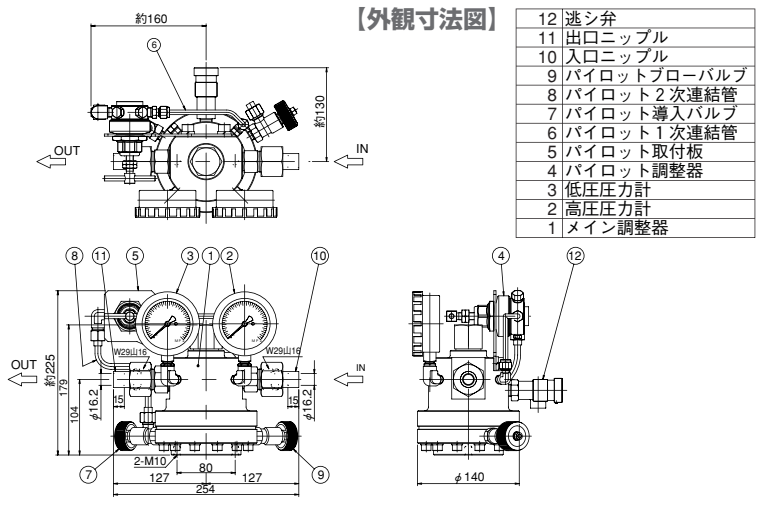
VII 大臣認定について

VIII 高圧ガスの法律

IX 参考資料



GS-500P
GS-500P-H



GS-500PS
GS-500PS-H

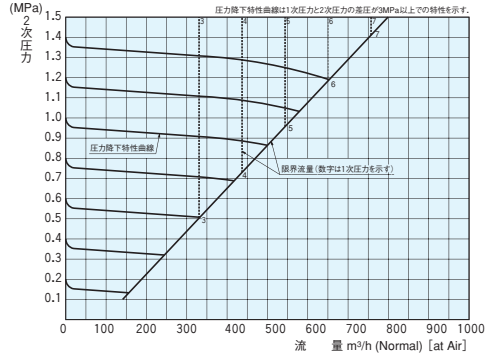
【特長】

- GS-500P型調整器は、1次圧力15.0MPa以下のガスを、0.2MPa~1.5MPaに減圧し、又多流量供給することのできる大型パイロット式圧力調整器です。
 - 酸素ガスをはじめ多くのガスに安心して使用していただくため、全品超音波洗浄による脱脂処理を施しております。
 - 圧力計を標準装備しており、設定圧力を確認しながらハンドル操作ができます。
- ※使用目的に応じて、型式、使用流体、使用圧力及び使用流量をご指定下さい。
※高圧ガス設備に使用する場合は、認定品をご指定下さい。

【標準仕様】

型式	GS-500P	GS-500PS	GS-500P-H	GS-500PS-H
認定品	MR-500P	MR-500PS	MR-500P-H	MR-500PS-H
仕様	右高圧/左高圧	右高圧/左高圧	右高圧/左高圧	右高圧/左高圧
適用ガス	O ₂ , N ₂ , Ar, Air等		H ₂ , He	
材質	本体 C3771B ダイヤラム CR シート PCTFE (ダイフロン)	SUS304 CR/テフロン PCTFE (ダイフロン)	C3771B CR PCTFE (ダイフロン)	SUS304 CR/テフロン PCTFE (ダイフロン)
1次圧力	15.0MPa以下 (認定品: 20.0MPa以下)			
調整圧力	0.2~1.5MPa			
標準流量	560m ³ /h (標準状態 P2=1.0MPa・Air)		1120m ³ /h (標準状態 P2=1.0MPa・H ₂ /He)	
1次圧力計	0~25MPa			
2次圧力計	0~2.5MPa			
使用温度	-10~+60°C			
入口接続	W29山16、φ16ニップル付			
出口接続	W29山16、φ16ニップル付			
CV値	0.896			
逃し弁設定圧力	1.8MPa (認定品は逃し弁なし)			
質量	15.4kg/GS-500P			

【GS-500/GS-500PS型 流量表】



認定品仕様 - MRシリーズ

御注文時に下記項目をご指定下さい

- 型式・流体名
- 右高圧/左高圧
- 1次/2次設計圧力
- 1次/2次圧力計
- 入口/出口継手形状