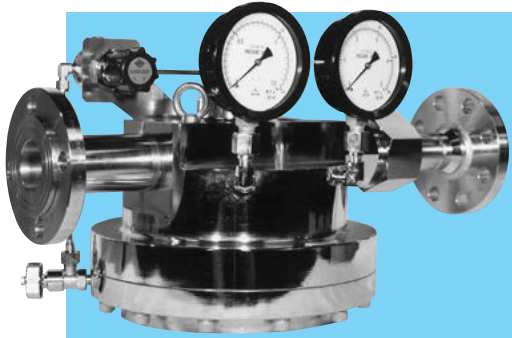


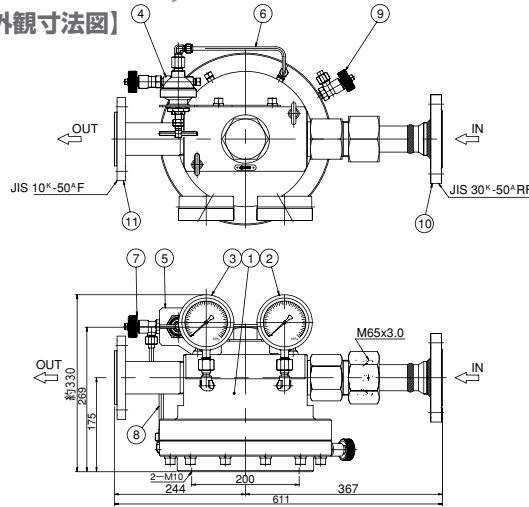
D 装置・ライン用圧力調整器 (調整圧力: 低圧～中圧～高圧)
④ 大流量・パイロット式圧力調整器 (MAX.1次圧力:3.0MPa, 調整圧力:0.2～1.0MPa)

GS-3000PL, GS-3000PL-H, GS-3000PLS, GS-3000PLS-H...MR (認定品) シリーズ

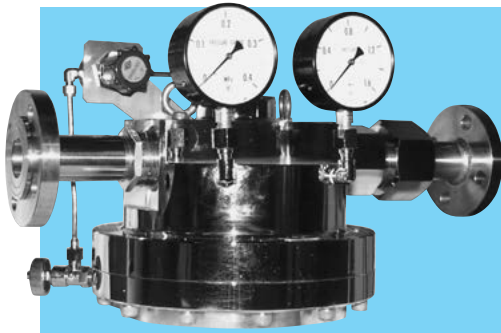


GS-3000PL
GS-3000PL-H

【外観寸法図】

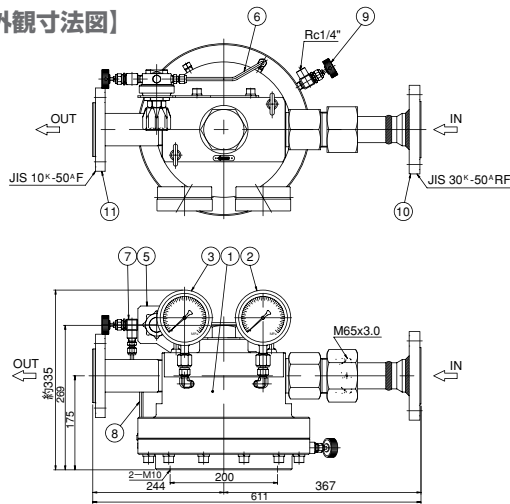


- 12 アイボルト
- 11 出口フランジ
- 10 入口フランジ
- 9 パイロットフローバルブ
- 8 パイロット2次連結管
- 7 パイロット導入バルブ
- 6 パイロット1次連結管
- 5 パイロット取付板
- 4 パイロット調整器
- 3 低圧圧力計
- 2 高圧圧力計
- 1 メイン調整器



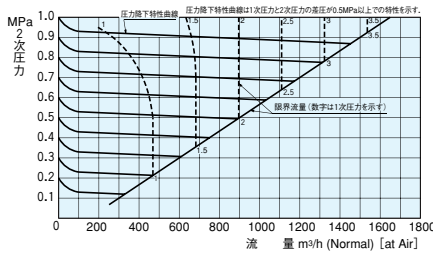
GS-3000PLS
GS-3000PLS-H

【外観寸法図】

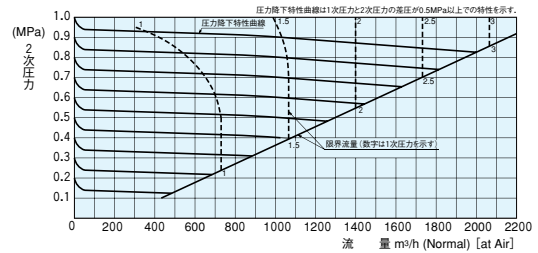


- 12 アイボルト
- 11 出口フランジ
- 10 入口フランジ
- 9 パイロットフローバルブ
- 8 パイロット2次連結管
- 7 パイロット導入バルブ
- 6 パイロット1次連結管
- 5 パイロット取付板
- 4 パイロット調整器
- 3 低圧圧力計
- 2 高圧圧力計
- 1 メイン調整器

【GS-2000PL/GS-2000PLS型流量表】



【GS-3000PL/GS-3000PLS型流量表】



【標準仕様】

型式	GS-3000PL	GS-3000PLS	GS-3000PL-H	GS-3000PLS-H
認定品	MR-3000P	MR-3000PS	MR-3000P-H	MR-3000PS-H
仕様	右高圧/左高圧	右高圧/左高圧	右高圧/左高圧	右高圧/左高圧
適用ガス	O ₂ , N ₂ , Ar, CO ₂ , Air等		H ₂ , He	
材質	本体 ダイヤフラム シート C3771B CR PCTFE (ダイフロン)	SUS304 CR/テフロン PCTFE (ダイフロン)	C3771B CR PCTFE (ダイフロン)	SUS304 CR/テフロン PCTFE (ダイフロン)
1次圧力	3.0MPa以下			
調整圧力	0.2～1.0MPa			
標準流量	1250m ³ /h (標準状態 P2=0.5MPa・Air)		2500m ³ /h (標準状態 P2=0.5MPa・H ₂ /He)	
1次圧力計	0～6MPa			
2次圧力計	0～1.6MPa			
使用温度	-10～+60℃			
入口接続	JIS 30K-50A-RF			
出口接続	JIS 10K-50AF			
CV値	5.6			
逃し弁	なし			
質量	97kg/GS-3000PL			

認定品仕様 - MRシリーズ

御注文時下記項目をご指定下さい

型式・流体名

右高圧/左高圧

1次/2次設計圧力

1次/2次圧力計

入口/出口継手形状

I 一般工業ガス用
圧力調整器

II 分析用標準材料ガス
高純度・超高純度
理科学機器用
圧力調整器

III 半導体用特殊材料ガス
高純度・超高純度
キャリアガス用圧力調整器

IV 一般工業ガス
供給設備・機器

V 分析用標準材料ガス
供給設備・機器

VI 半導体用特殊材料ガス
高純度・超高純度
キャリアガス供給設備・機器

VII 大臣認定について

VIII 高圧ガスの法律

IX 参考資料