



装置・ライン用圧力調整器 (調整圧力: 低圧～中圧～高圧)

④ 大流量・パイロット式圧力調整器 (MAX.1次圧力:3.0MPa, 調整圧力:0.2～1.0MPa)

GS-500PL, GS-500PL-H, GS-500PLS, GS-500PLS-H...MR (認定品) シリーズ

I 一般工業ガス用
圧力調整器

II 分析用標準ガス・
理科実験用
圧力調整器

III 半導体用特殊材料ガス・
高純度・超高純度
キャリアガス用圧力調整器

IV 一般工業ガス
供給設備・機器

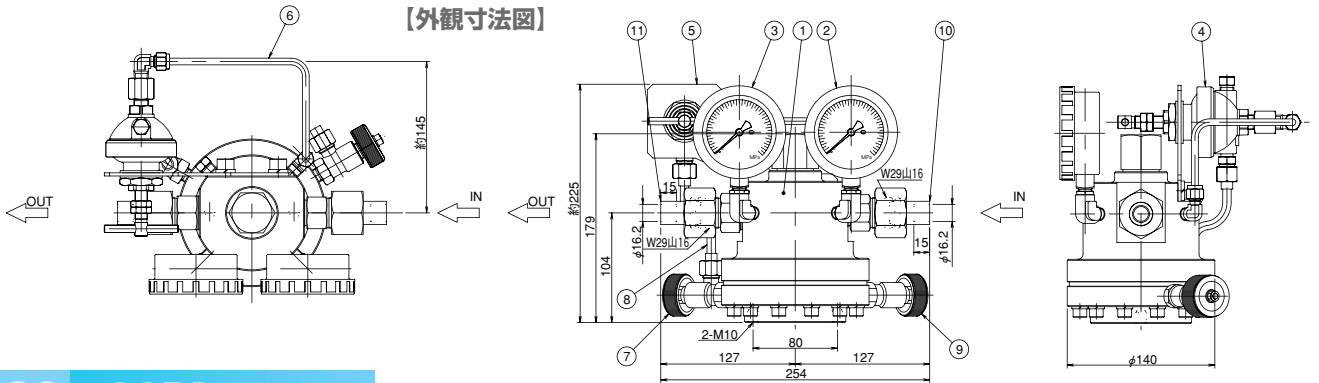
V 分析用標準ガス
供給設備・機器

VI 半導体用特殊材料ガス
高純度・超高純度
キャリアガス供給設備・機器

VII 大臣認定について

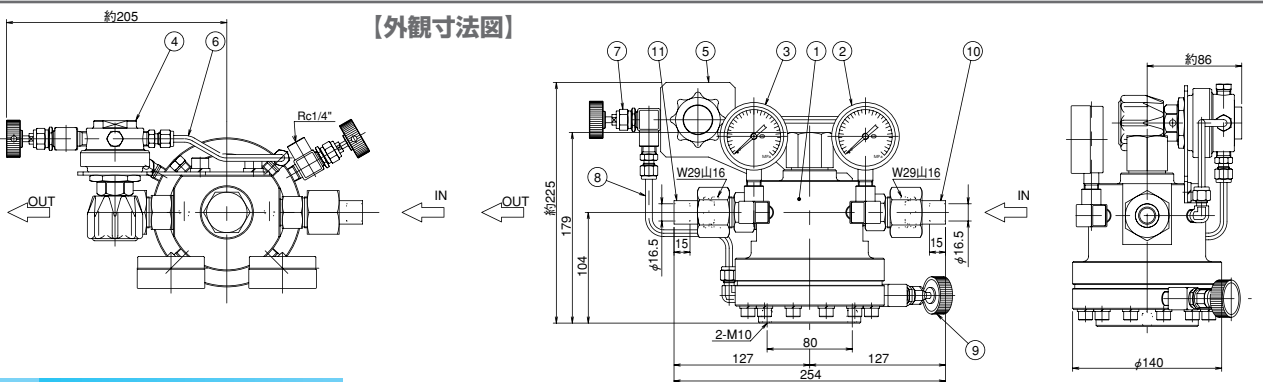
VIII 高圧ガス法

IX 参考資料



GS-500PL
GS-500PL-H

11 出口ニップル	5 パイロット取付板
10 入口ニップル	4 パイロット調整器
9 パイロットブローバルブ	3 低圧圧力計
8 パイロット2次連結管	2 高圧圧力計
7 パイロット導入バルブ	1 メイン調整器
6 パイロット1次連結管	



GS-500PLS
GS-500PLS-H

11 出口ニップル	5 パイロット取付板
10 入口ニップル	4 パイロット調整器
9 パイロットブローバルブ	3 低圧圧力計
8 パイロット2次連結管	2 高圧圧力計
7 パイロット導入バルブ	1 メイン調整器
6 パイロット1次連結管	

【特長】

- 1 GS-500PL型及びGS-1000PL型は、1次圧力3.0MPa以下のガスを、0.2MPa～1.0MPaに減圧し、又、多流量供給することができる大型パイロット式圧力調整器です。
 - 2 酸素ガスをはじめ多くのガスに安心して使用していただくため、全品超音波洗浄による脱脂処理を施しております。
 - 3 圧力計を標準装備しており、設定圧力を確認しながら、ハンドル操作ができます。
- ※使用目的に応じて、型式、使用流体、使用圧力及び使用流量をご指定下さい。
- ※高圧ガス設備に使用する場合は、認定品とご指定下さい。

【標準仕様】

型式	GS-500PL	GS-500PLS	GS-500PL-H	GS-500PLS-H
認定品	MR-500P	MR-500PS	MR-500P-H	MR-500PS-H
仕様	右高圧/左高圧	右高圧/左高圧	右高圧/左高圧	右高圧/左高圧
適用ガス	O ₂ , N ₂ , Ar, CO ₂ , Air等		H ₂ , He	
材質	本体 C3771B ダイヤフラムシート CR PCTFE (ダイフロン)	SUS304 CR/テフロン PCTFE (ダイフロン)	C3771B CR PCTFE (ダイフロン)	SUS304 CR/テフロン PCTFE (ダイフロン)
1次圧力	3.0MPa以下			
調整圧力	0.2～1.0MPa			
標準流量	320m ³ /h (標準状態 P2=0.5MPa・Air)		640m ³ /h (標準状態 P2=0.5MPa・H ₂ /He)	
1次圧力計	0～6MPa			
2次圧力計	0～1.6MPa			
使用温度	-10～+60℃			
入口接続	W29山16、φ16ニップル付き			
出口接続	W29山16、φ16ニップル付き			
CV値	0.896			
逃し弁	なし			
質量	15.4kg/ GS-500PL			

認定品仕様 - MRシリーズ

御注文時に下記項目をご指定下さい

- 型式・流体名
- 右高圧/左高圧
- 1次/2次設計圧力
- 1次/2次圧力計
- 入口/出口継手形状