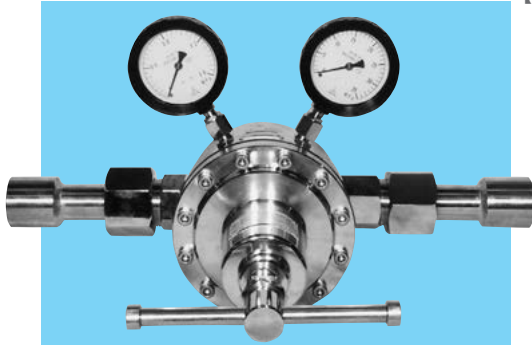


D 装置・ライン用圧力調整器 (調整圧力: 低圧～中圧～高圧)
㊦ 大流量・自力式圧力調整器 (MAX.1次圧力: 15.0MPa, 調整圧力: 0.2～1.0MPa)

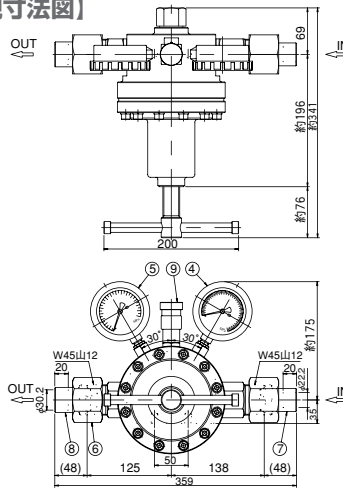
GS-1000, GS-1000-H, GS-1000S, GS-1000S-H...MR (認定品) シリーズ



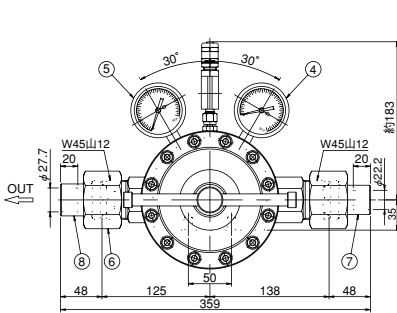
※写真 MR-1000, 出入口特殊

GS-1000/GS-1000-H

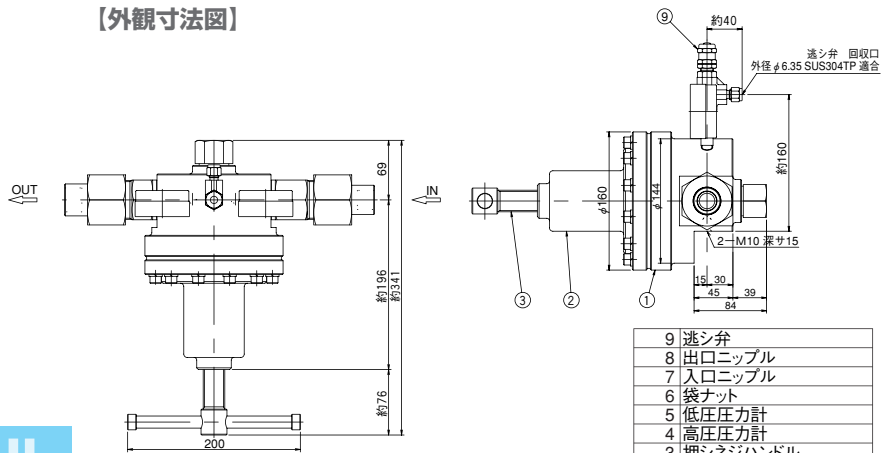
【外觀寸法図】



- 9 逃シ弁
- 8 出口ニッブル
- 7 入口ニッブル
- 6 袋ナット
- 5 低圧圧力計
- 4 高圧圧力計
- 3 押シネジハンドル
- 2 カバー
- 1 本体



【外觀寸法図】



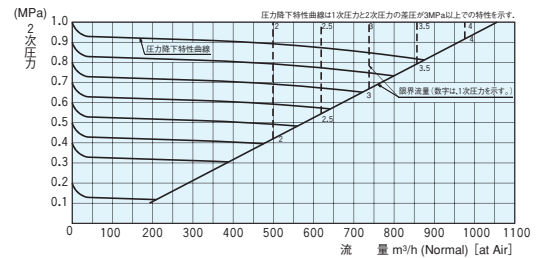
- 9 逃シ弁
- 8 出口ニッブル
- 7 入口ニッブル
- 6 袋ナット
- 5 低圧圧力計
- 4 高圧圧力計
- 3 押シネジハンドル
- 2 カバー
- 1 本体

GS-1000S/GS-1000S-H

【特長】

- 1 GS-1000型は、1次圧力15.0MPa以下のガスを、0.2MPa～1.0MPaに減圧し、多流量供給することのできる、大型自力式圧力調整器です。
 - 2 酸素ガスをはじめ多くのガスに安心して使用していただくため、全品超音波洗浄による脱脂処理を施しております。
 - 3 圧力計を標準装備しており、設定圧力を確認しながら、ハンドル操作ができます。
- ※使用目的に応じて、型式、使用流体、使用圧力及び使用流量をご指定下さい。
- ※高圧ガス設備に使用する場合は、認定品とご指定下さい。

【GS-1000/GS-1000S型 流量表】



【標準仕様】

型式	GS-1000	GS-1000S	GS-1000-H	GS-1000S-H
認定品	MR-1000	MR-1000S	MR-1000-H	MR-1000S-H
仕様	右高圧/左高圧	右高圧/左高圧	右高圧/左高圧	右高圧/左高圧
適用ガス	O ₂ , N ₂ , Ar, Air等		H ₂ , He	
材質	本体 C3771B ダイヤフラム CR シート PCTFE (ダイフロン)	SUS304 CR/テフロン PCTFE (ダイフロン)	C3771B CR PCTFE (ダイフロン)	SUS304 CR/テフロン PCTFE (ダイフロン)
1次圧力	15.0MPa以下 (認定品: 20.0MPa以下)			
調整圧力	0.2～1.0MPa			
標準流量	1050m ³ /h (標準状態 P ₂ =1.0MPa・Air)		2100m ³ /h (標準状態 P ₂ =1.0MPa・H ₂ /He)	
1次圧力計	0～25MPa			
2次圧力計	0～1.6MPa			
使用温度	-10～+60℃			
入口接続	W45山12φ22ニッブル付	W45山12φ22SUSニッブル付	W45山12φ22ニッブル付	W45山12φ22SUSニッブル付
出口接続	W45山12φ30.2ニッブル付	W45山12φ27.7SUSニッブル付	W45山12φ30.2ニッブル付	W45山12φ27.7SUSニッブル付
CV値	2.0			
逃シ弁設定圧力	1.3MPa (認定品は逃シ弁なし)			
質量	18.2kg/GS-1000			

認定品仕様 - MRシリーズ

御注文時に下記項目をご指定下さい

- 型式・流体名
- 右高圧/左高圧
- 1次/2次設計圧力
- 1次/2次圧力計
- 入口/出口継手形状

I 一般工業ガス用
圧力調整器

II 分析用標準ガス・
理科実験用
圧力調整器

III 半導体用特殊材料ガス・
高純度・超高純度
キャリアガス用圧力調整器

IV 一般工業ガス
供給設備・機器

V 分析用標準ガス
供給設備・機器

VI 半導体用特殊材料ガス
高純度・超高純度
キャリアガス供給設備・機器

VII 大臣認定について

VIII 高圧ガスの法律

IX 参考資料