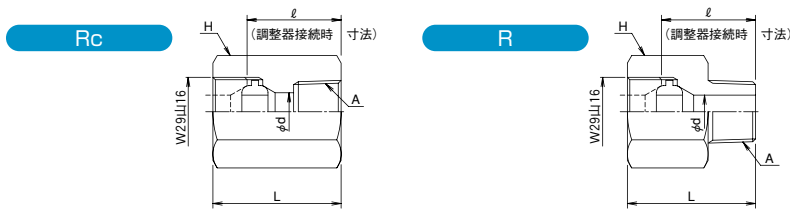
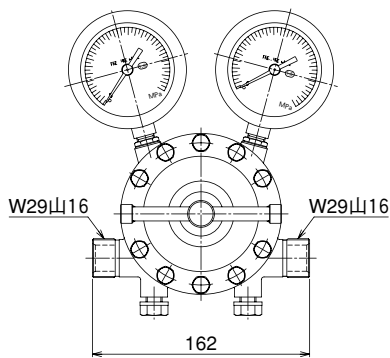


**D** 装置・ライン用圧力調整器 (調整圧力: 低圧~中圧~高圧)

**① 小流量・自力式圧力調整器**   **② 中流量・自力式圧力調整器**

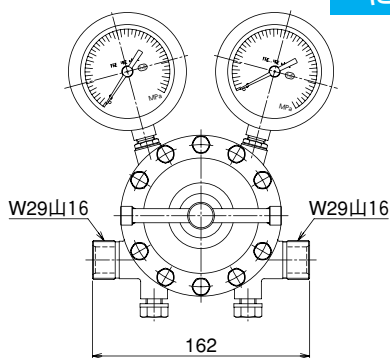
**GS-20/GS-200L/GS-200/TKR-200シリーズ 各種出入口継手**

**R/Rc** 【外観寸法図】

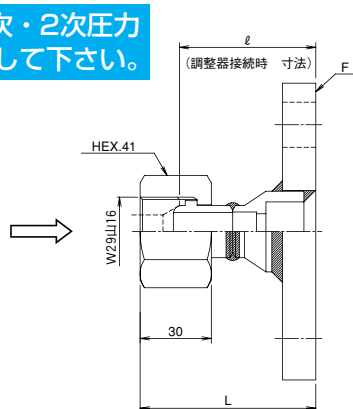


材質	形式	A	L	ℓ	d	H
C3604B	Rc	Rc 1/4	54	39	10	41
		Rc 3/8	54	39	12	41
		Rc 1/2	54	39	16	41
		Rc 3/4	54	39	16	41
		Rc 1	54	39	16	46
	R	R 1/4	54	39	6	41
		R 3/8	54	39	8	41
		R 1/2	54	39	12	41
	R 3/4	54	39	14	41	
	R 1	54	39	16	41	

**フランジ** 【外観寸法図】

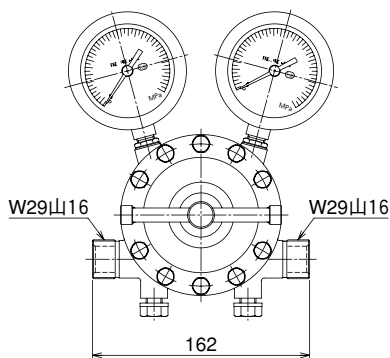


※使用1次・2次圧力に注意して下さい。



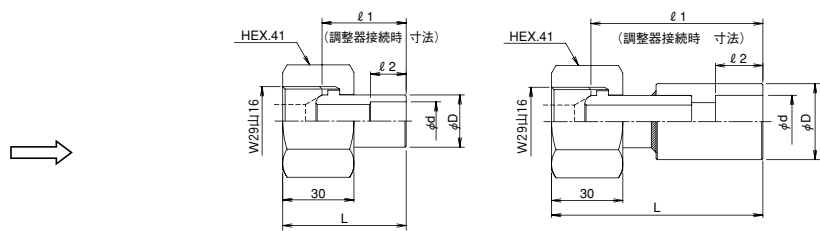
フランジ材質	L	ℓ	F
SS400	74	57	JIS 10K-15AF
	74	57	JIS 10K-20AF
	74	57	JIS 10K-25AF
	89	72	JIS 10K-32AF
	89	72	JIS 10K-40AF
S250	89	72	JIS 10K-50AF
	74	57	JIS 20K-15AF
	74	57	JIS 20K-20AF
SUSF304	74	57	JIS 20K-25AF
	74	57	JIS 10K-15AF
	74	57	JIS 10K-20AF
	74	57	JIS 10K-25AF
	89	72	JIS 10K-32AF
	89	72	JIS 10K-40AF
	89	72	JIS 10K-50AF
	74	57	JIS 20K-15AF
74	57	JIS 20K-20AF	
74	57	JIS 20K-25AF	
89	72	JIS 20K-32AF	

**差込・ろう付用ニップル** 【外観寸法図】



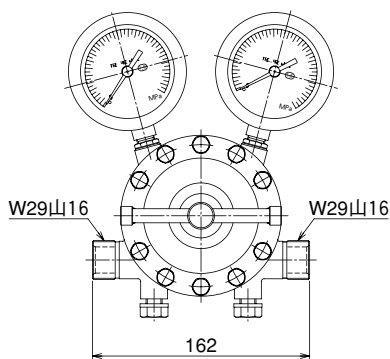
カップリングなし

カップリング付



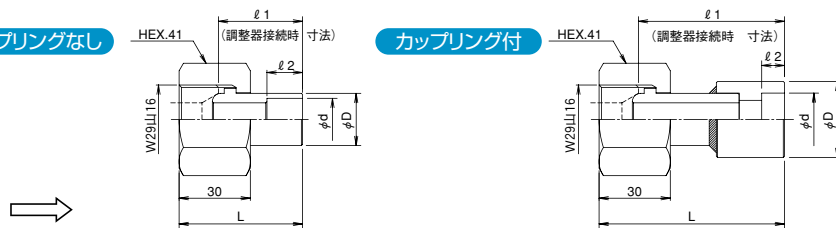
ニップル材質	形式	L	ℓ1	ℓ2	d	D
C3604B	Cなし	52	36	15	16.2	22
		89	72	20	22.2	32
	C付	94	77	25	28.8	36

**差込溶接用ニップル** 【外観寸法図】



カップリングなし

カップリング付



ニップル材質	形式	L	ℓ1	ℓ2	d	D
SUS304	Cなし	52	36	15	17.8	22
		89	72	20	22.2	34
	C付	94	77	25	27.7	36
		99	82	30	34.5	42
S25C	Cなし	52	36	15	17.8	22
		89	72	20	22.2	34
	C付	94	77	25	27.7	36
		99	82	30	34.5	42

I 一般工業ガス用  
圧力調整器

II 分析用標準ガス・  
理科実験器用  
圧力調整器

III 半導体用特殊材料ガス・  
高純度・超高純度  
キャリアガス用圧力調整器

IV 一般工業ガス  
供給設備・機器

V 分析用標準ガス  
供給設備・機器

VI 半導体用特殊材料ガス  
高純度・超高純度  
キャリアガス供給設備・機器

VII 大臣認定について

VIII 高圧ガスの法律

IX 参考資料