



装置・ライン用圧力調整器 (調整圧力: 低圧～中圧～高圧)

② 中流量・自力式圧力調整器 (MAX.1次圧力: 15.0MPa, 調整圧力: 1.0～4.0MPa)

GS-140H, GS-140H-H, GS-140HS, GS-140HS-H...MR (認定品) シリーズ

I 一般工業ガス用
圧力調整器

II 分析用標準ガス・
理科実験用
圧力調整器

III 半導体用特殊材料ガス
高純度・超高純度
キャリアガス用圧力調整器

IV 一般工業ガス
供給設備・機器

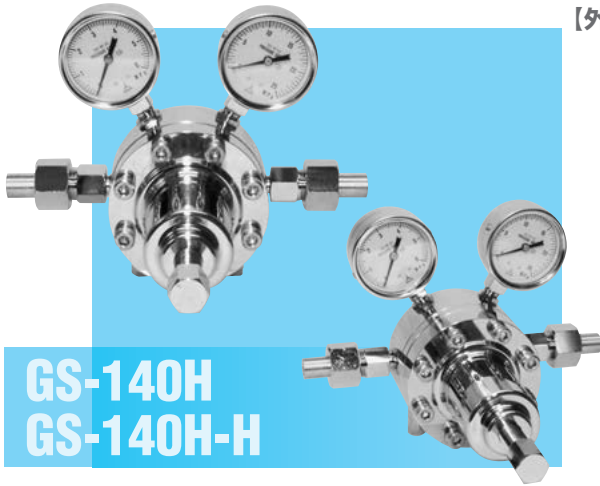
V 分析用標準ガス
供給設備・機器

VI 半導体用特殊材料ガス
高純度・超高純度
キャリアガス供給設備・機器

VII 大臣認定について

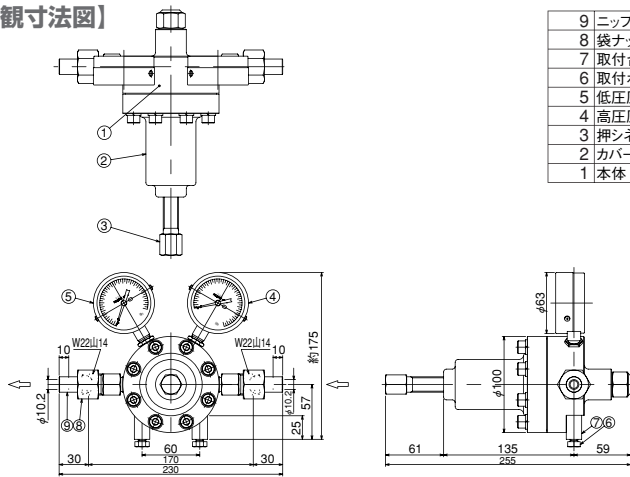
VIII 高圧ガス法

IX 参考資料

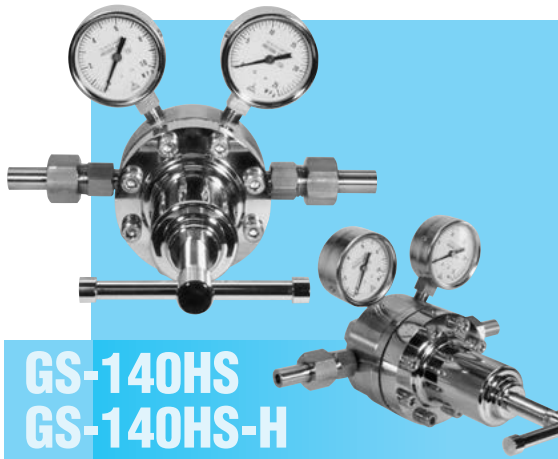


GS-140H
GS-140H-H

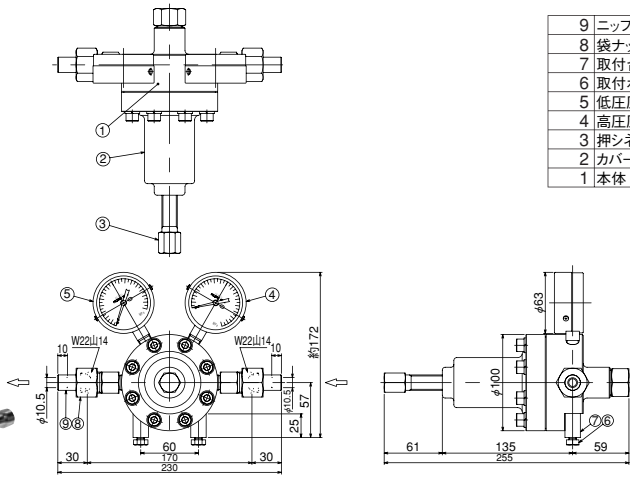
【外観寸法図】



9	ニップル
8	袋ナット
7	取付台
6	取付ボルト
5	低圧圧力計
4	高圧圧力計
3	押シネジ
2	カバー
1	本体



GS-140HS
GS-140HS-H



9	ニップル
8	袋ナット
7	取付台
6	取付ボルト
5	低圧圧力計
4	高圧圧力計
3	押シネジ
2	カバー
1	本体

【特長】

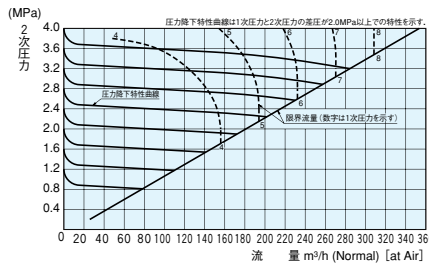
- 1 高圧充填された各種マニフォールド用圧力調整器として、2次圧力1.0～4.0MPaが必要な場合に、ご使用下さい。
- 2 酸素ガスをはじめ多くのガスに安心して使用していただくため、全品超音波洗浄による脱脂処理を施しています。スプリング式の自力型で、コンパクト設計。
- 3 圧力計を標準装備しており、設定圧力を確認しながらハンドル操作ができます。

※使用目的に応じて、型式及び使用流体をご指定下さい。
※高圧ガス設備に使用の場合は、認定品とご指定下さい。

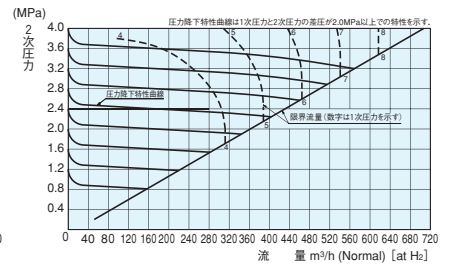
【標準仕様】

型式	GS-140H	GS-140HS	GS-140H-H	GS-140HS-H
認定品	MR-140H	MR-140HS	MR-140H-H	MR-140HS-H
仕様	右高圧/左高圧	右高圧/左高圧	右高圧/左高圧	右高圧/左高圧
適用ガス	O ₂ , N ₂ , Ar等		H ₂ , He	
材質	本体 C3771B CR C3604B	ダイヤフラム SUS304 CR/テフロン SUS304	本体 C3771B CR C3604B	ダイヤフラム SUS304 CR/テフロン SUS304
1次圧力	15.0MPa以下 (認定品: 20.0MPa以下)			
調整圧力	1.0～4.0MPa			
標準流量	350m ³ /h (標準状態 P2=4.0MPa・Air)		700m ³ /h (標準状態 P2=4.0MPa・H ₂ /He)	
1次圧力計	0～25MPa			
2次圧力計	0～6MPa			
使用温度	-10～+60℃			
標準出入口接続	W22山14、φ10ニップル付き C3604B/SUS304			
出入口オプション	R、Rc、フランジ、銅管差込ろう付用スリーブ、各種差込溶接用スリーブ			
C値	0.32			
逃し弁	なし			
質量	5.4kg			

【GS-140H/GS-140HS型流量表】



【GS-140H-H/GS-140HS-H型流量表】



認定品仕様 - MRシリーズ

御注文時に下記項目をご指定下さい

型式・流体名

右高圧/左高圧

1次/2次設計圧力

1次/2次圧力計

入口/出口継手形状