

D 装置・ライン用圧力調整器 (調整圧力: 低圧~中圧~高圧)

② 中流量・自力式圧力調整器 (MAX.1次圧力: 15.0MPa, 調整圧力: 0.2~1.5MPa)

GS-200, GS-200-H, GS-200S, GS-200S-H...MR (認定品) シリーズ

I 一般工業ガス用
圧力調整器

II 分析用標準ガス・
理科実験用
圧力調整器

III 半導体用特殊材料ガス・
高純度・超高純度
キャリアガス用圧力調整器

IV 一般工業ガス
供給設備・機器

V 分析用標準ガス
供給設備・機器

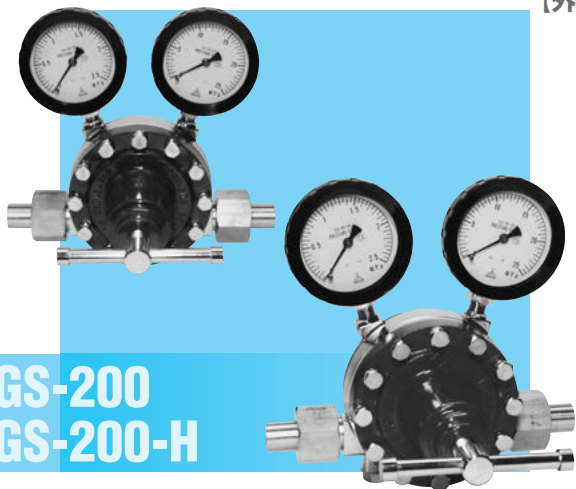
VI 半導体用特殊材料ガス
高純度・超高純度
キャリアガス供給設備・機器

VII 大臣認定について

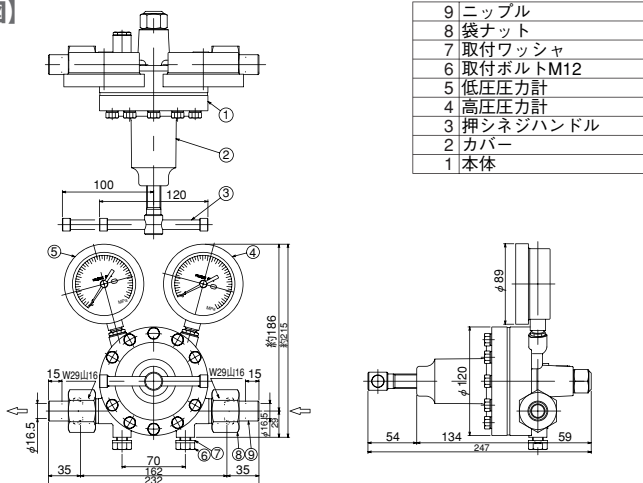
VIII 高圧ガスの法律

IX 参考資料

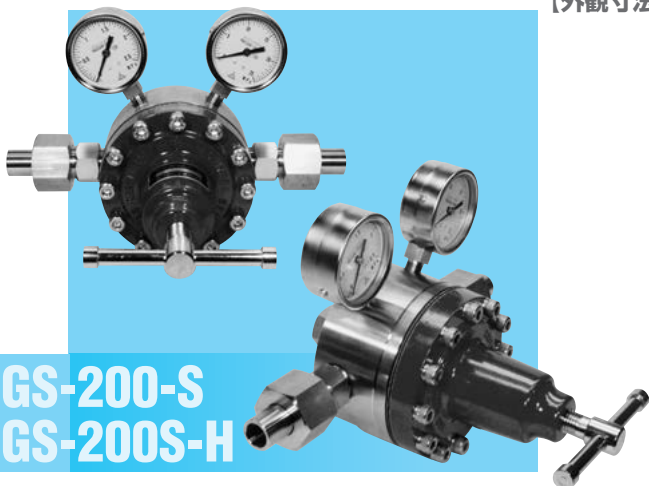
【外観寸法図】



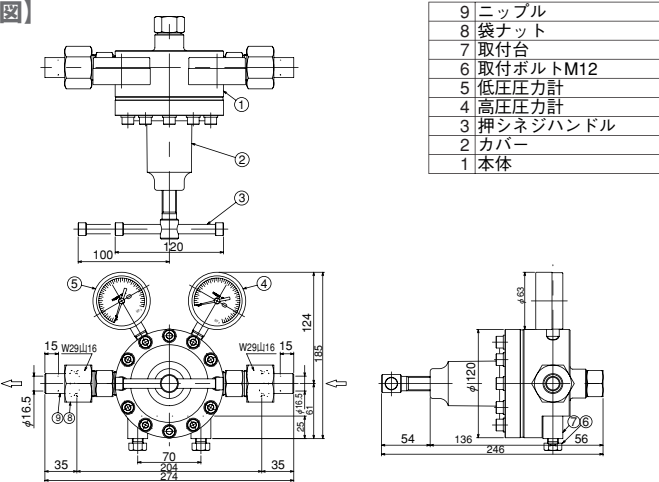
GS-200
GS-200-H



【外観寸法図】



GS-200-S
GS-200S-H



【特長】

- 1 高圧充填された各種マニフォールド用圧力調整器として、1.5MPa以下の圧力に減圧し、多流量のガスを安定供給します。
- 2 酸素ガスをはじめ多くのガスに安心して使用していただくため、全品超音波洗浄による脱脂処理を施しています。
- 3 圧力計を標準装備しており、設定圧力を確認しながら、ハンドル操作ができます。

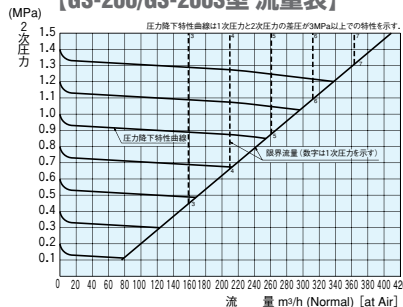
※使用目的に応じて、型式及び使用流体をご指定下さい。

※高圧ガス設備に使用する場合は、認定品とご指定下さい。

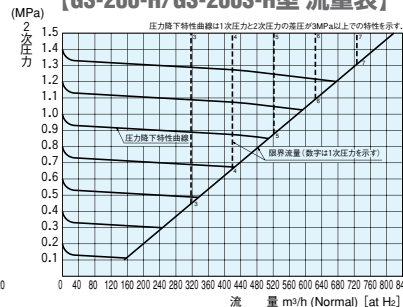
【標準仕様】

型式	GS-200	GS-200S	GS-200-H	GS-200S-H
認定品	MR-200	MR-200S	MR-200-H	MR-200S-H
仕様	右高圧/左高圧	右高圧/左高圧	右高圧/左高圧	右高圧/左高圧
適用ガス	O ₂ , N ₂ , Ar, CO ₂ , Air, 天然ガス等		H ₂ , He	
材質	本体 ダイヤフラム シート C3771B CR C3604B	SUS304 CR/テフロン SUS304	C3771B CR C3604B	SUS304 CR/テフロン SUS304
1次圧力	15.0MPa以下 (認定品: 20.0MPa以下)			
調整圧力	0.2~1.5MPa			
標準流量	280m ³ /h (標準状態 P2=1.0MPa・Air)		560m ³ /h (標準状態 P2=1.0MPa・H ₂ /He)	
1次圧力計	0~25MPa			
2次圧力計	0~2.5MPa			
使用温度	-10~+60℃			
標準接続	W29山16, φ16スリーブ付き			
出入り口オプション	R, Rc, フランジ, 銅管差込ろう付用スリーブ, 各種差込溶接用スリーブ			
C値	0.43			
質量	5.2kg/GS-200			

【GS-200/GS-200S型 流量表】



【GS-200-H/GS-200S-H型 流量表】



認定品仕様 - MRシリーズ

御注文時に下記項目をご指定下さい

型式・流体名

右高圧/左高圧

1次/2次設計圧力

1次/2次圧力計

入口/出口継手形状