

D 装置・ライン用圧力調整器 (調整圧力: 低圧~中圧~高圧)
㊷ 中流量・自力式圧力調整器 (MAX.1次圧力: 15.0MPa, 調整圧力: 0.2~1.5MPa)

GS-140, GS-140-H, GS-140S, GS-140S-H...MR (認定品) シリーズ

I 一般工業ガス用
圧力調整器

II 分析用標準ガス・
理科実験用
圧力調整器

III 半導体用特殊材料ガス・
高純度・超高純度
キャリアガス用圧力調整器

IV 一般工業ガス
供給設備・機器

V 分析用標準ガス
供給設備・機器

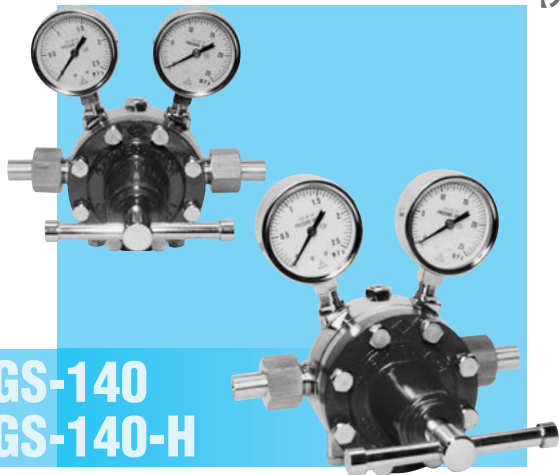
VI 半導体用特殊材料ガス
高純度・超高純度
キャリアガス供給設備・機器

VII 大臣認定について

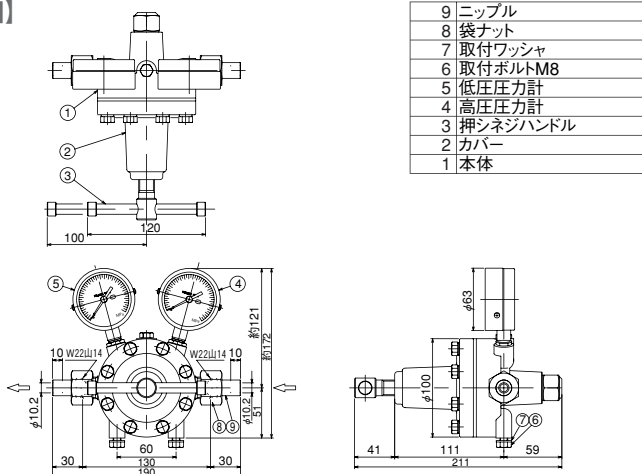
VIII 高圧ガス法律

IX 参考資料

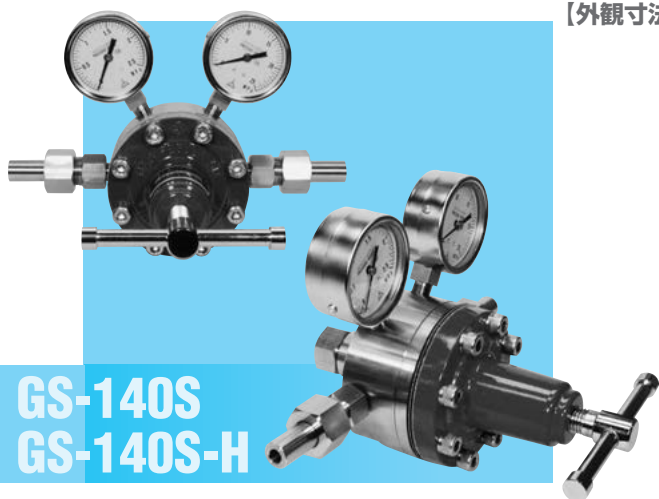
【外觀寸法図】



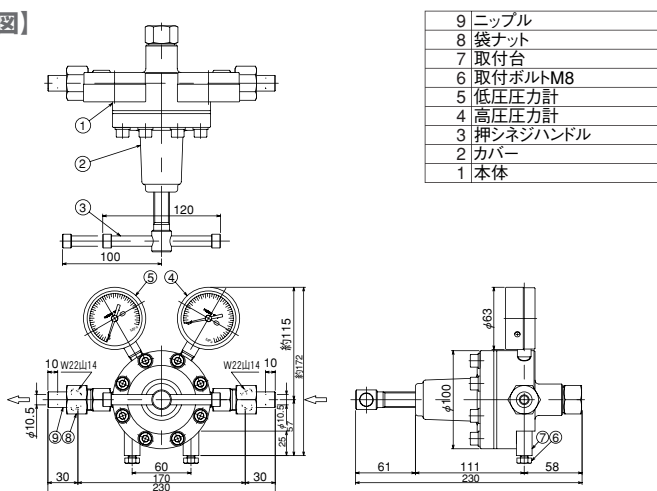
GS-140
GS-140-H



【外觀寸法図】



GS-140S
GS-140S-H



【特長】

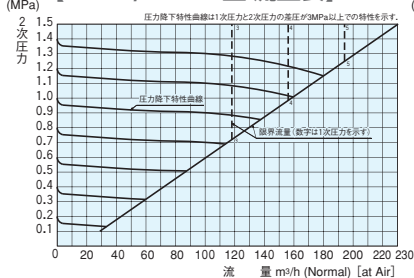
- 1 高圧充填された各種マニフォールド用圧力調整器として、1.5MPa以下の圧力に減圧し、多流量のガスを安定供給します。
- 2 酸素ガスをはじめ多くのガスに安心して使用していただくため、全品超音波洗浄による脱脂処理を施しています。
- 3 圧力計を標準装備しており、設定圧力を確認しながら、ハンドル操作ができます。

※使用目的に応じて、型式及び使用流体をご指定下さい。
 ※高圧ガス設備に使用する場合は、認定品とご指定下さい。

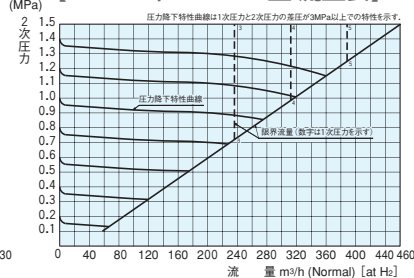
【標準仕様】

型式	GS-140	GS-140S	GS-140-H	GS-140S-H
認定品	MR-140	MR-140S	MR-140-H	MR-140S-H
仕様	右高圧/左高圧	右高圧/左高圧	右高圧/左高圧	右高圧/左高圧
適用ガス	O ₂ , N ₂ , Ar, CO ₂ , Air, 天然ガス等		H ₂ , He	
材質	本体 C3771B ダイヤフラム CR シート C3604B	SUS304 CR/テフロン SUS304	C3771B CR C3604B	SUS304 CR/テフロン SUS304
1次圧力	15.0MPa以下 (認定品: 20.0MPa以下)			
調整圧力	0.2~1.5MPa			
標準流量	155m ³ /h (標準状態 P2=1.0MPa・Air)		310m ³ /h (標準状態 P2=1.0MPa・H ₂ /He)	
1次圧力計	0~25MPa			
2次圧力計	0~2.5MPa			
使用温度	-10~+60°C			
標準接続	W22山14, φ10スリーブ付き			
出入り口オプション	R, Rc, フランジ、銅管差込ろう付用スリーブ、各種差込溶接用スリーブ			
C値	0.32			
質量	3.5kg/GS-140			

【GS-140/GS-140S型 流量表】



【GS-140-H/GS-140S-H型 流量表】



認定品仕様 - MRシリーズ

御注文時に下記項目をご指定下さい

型式・流体名

右高圧/左高圧

1次/2次設計圧力

1次/2次圧力計

入口/出口継手形状