



装置・ライン用圧力調整器 (調整圧力: 低圧～中圧～高圧)

㊦ 中流量・自力式圧力調整器 (MAX.1次圧力:3.0MPa, 調整圧力:0.2～1.0MPa)

GS-140L, GS-140L-H, GS-140LS, GS-140LS-H...MR (認定品) シリーズ

I 一般工業ガス用  
圧力調整器

II 分析用標準ガス・  
理科実験用  
圧力調整器

III 半導体用特殊材料ガス・  
高純度・超高純度  
キャリアガス用圧力調整器

IV 一般工業ガス  
供給設備・機器

V 分析用標準ガス  
供給設備・機器

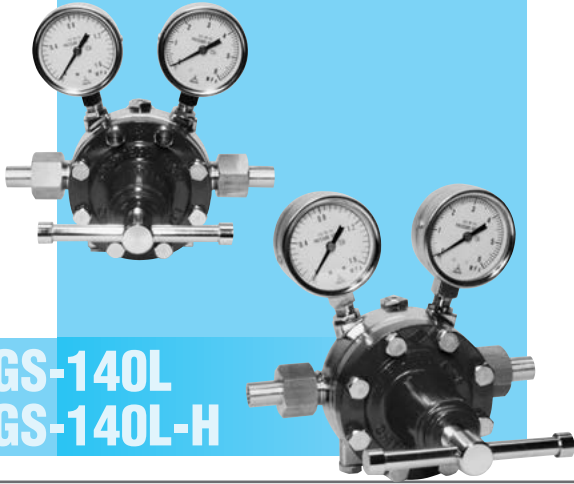
VI 半導体用特殊材料ガス  
高純度・超高純度  
キャリアガス供給設備・機器

VII 大臣認定について

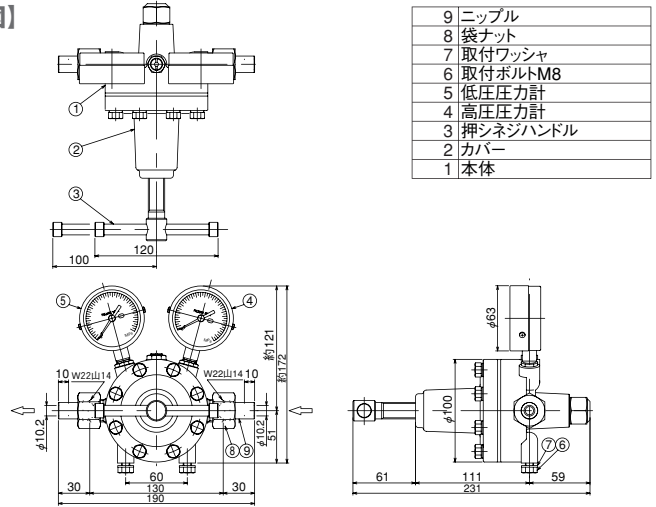
VIII 高圧ガス法律

IX 参考資料

【外觀寸法図】



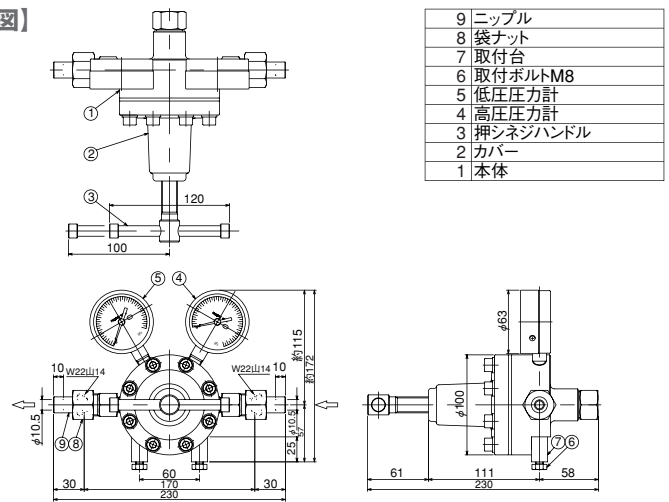
GS-140L  
GS-140L-H



【外觀寸法図】



GS-140LS  
GS-140LS-H



【特長】

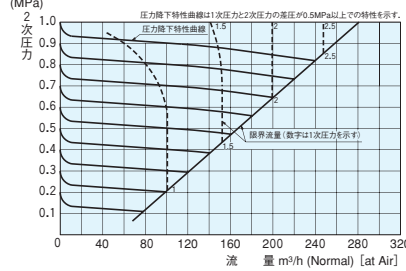
- 1 高圧充填された各種マニフォールド用圧力調整器として、1.0MPa以下の圧力に減圧し、多流量のガスを安定供給します。
- 2 酸素ガスをはじめ多くのガスに安心して使用していただくため、全品超音波洗浄による脱脂処理を施しています。
- 3 圧力計を標準装備しており、設定圧力を確認しながら、ハンドル操作ができます。

※使用目的に応じて、型式及び使用流体をご指定下さい。  
※高圧ガス設備に使用する場合は、認定品とご指定下さい。

【標準仕様】

仕様	型式	GS-140L	GS-140LS	GS-140L-H	GS-140LS-H	GS-200L	GS-200LS
	認定品	MR-140L	MR-140LS	MR-140L-H	MR-140LS-H	MR-200L	MR-200LS
適用ガス		O <sub>2</sub> , N <sub>2</sub> , Ar, CO <sub>2</sub> , Air, C <sub>3</sub> H <sub>8</sub> , C <sub>3</sub> H <sub>6</sub> 等	O <sub>2</sub> , N <sub>2</sub> , Ar, CO <sub>2</sub> , Air, C <sub>3</sub> H <sub>8</sub> , C <sub>3</sub> H <sub>6</sub> 等	H <sub>2</sub> , He	H <sub>2</sub> , He	O <sub>2</sub> , N <sub>2</sub> , Ar, CO <sub>2</sub> , Air, C <sub>3</sub> H <sub>8</sub> , C <sub>3</sub> H <sub>6</sub> 等	O <sub>2</sub> , N <sub>2</sub> , Ar, CO <sub>2</sub> , Air, C <sub>3</sub> H <sub>8</sub> , C <sub>3</sub> H <sub>6</sub> 等
材質	本体 ダイヤフラム シート	C3771B CR C3604B	SUS304 CR/テフロン SUS304	C3771B CR C3604B	SUS304 CR/テフロン SUS304	C3771B CR C3604B	SUS304 CR/テフロン SUS304
1次圧力		3.0MPa以下				3.0MPa以下	
調整圧力		0.2～1.0MPa				0.2～1.0MPa	
標準流量		150m <sup>3</sup> /h (標準状態 P2=0.5MPa・Air)		300m <sup>3</sup> /h (標準状態 P2=0.5MPa・H <sub>2</sub> /He)		230m <sup>3</sup> /h (標準状態 P2=0.5MPa・Air)	
1次圧力計		0～6MPa				0～6MPa	
2次圧力計		0～1.6MPa				0～1.6MPa	
使用温度		-10～+60℃				-10～+60℃	
標準接続		W22山14、φ10スリーブ付き				W29山16、φ16スリーブ付き	
出入口口オプション		R, Rc, フランジ、銅管差込ろう付用スリーブ、各種差込溶接用スリーブ				R, Rc, フランジ、銅管差込ろう付用スリーブ	
C値		0.80				1.23	
逃し弁設定圧力		1.3MPa	—	1.3MPa	—	1.3MPa	—
質量		3.5kg/ GS-140L				5.2kg/ GS-200L	

【GS-140L/GS-140LS型 流量表】



【GS-140L-H/GS-140LS-H型 流量表】

